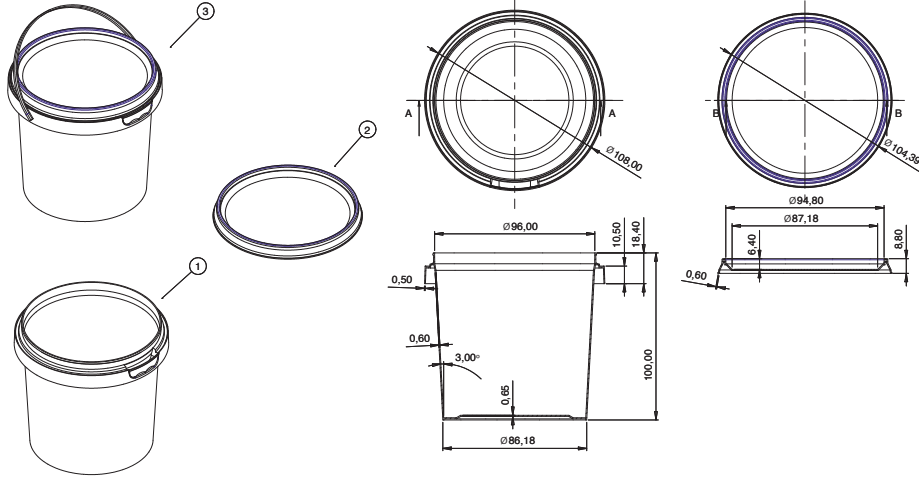


# Turan Plastik

Koruyucu Ambalaj

Protective Packaging

وقاية التعبئة والتغليف



# TPY-600



Ürün Kod	Ürün Ölçü	Hacim (ML)	Ürün Ağırlığı	Toplam Ağırlık Gr (Gövde+Kapak+Kulp)	Uygulanan Baskı Teknik	Koli İçi Ürün Adet	Koli Ölçüleri (En*Boy*Yükseklik)	Kulp	Open	Folyo	Hammadde
TPY-600 GÖVDE	100,00*108,00	600	23	30,5	-	600	450*575*565	VAR	VAR		PP-RANDOM COPOLYMER PP-BLOCK COPOLYMER
TPY-600 KAPAK	8,80*104,39		6,5		IML	2400	370*570*565				PP-RANDOM COPOLYMER PP-BLOCK COPOLYMER

Product Code	Product Dimension	Volume (ML)	Product Weight	Total Weight GR (Body + Lid + Handle)	Printing Technique	Product Per Box	Box Dimensions (Width*Lenght*Height)	Handle	Open	Foil	Raw Materials
TPY-600 BODY	100,00*108,00	600	23	30,5		600	450*575*565	YES	YES		PP-RANDOM COPOLYMER PP-BLOCK COPOLYMER
TPY-600 LID	8,80*104,39		6,5		IML	3000	550*430*600				PP-RANDOM COPOLYMER PP-BLOCK COPOLYMER

كود المنتج	مقاييس المنتج	الحجم (ملتر)	الوزن المنتج	الوزن الكلي بالقرام (العلبة+الغطاء+المقبض)	تقنية طباعة المنتج	عدد القطع داخل الكيس	عدد المنتج داخل علبة الكرتون	المقبض	الفتح	النورق المعدني	المادة الاولية
علبة TPY-600	100,00*108,00	600	23	30,5		600	450*575*565	يوجد	يوجد		PP-RANDOM COPOLYMER PP-BLOCK COPOLYMER
غطاء TPY-600	8,80*104,39		6,5		IML	3000	550*430*600				PP-RANDOM COPOLYMER PP-BLOCK COPOLYMER