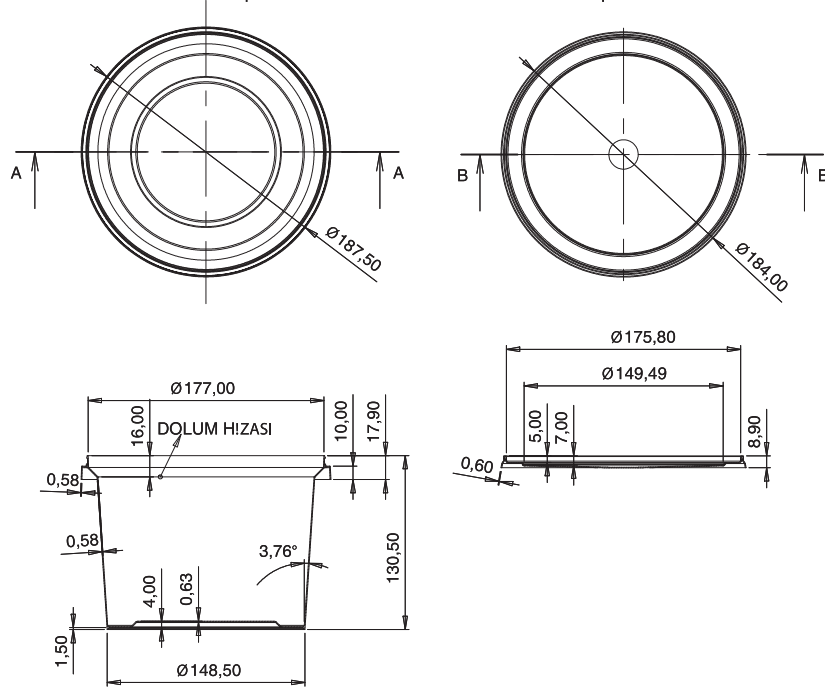


Turan Plastik

Koruyucu Ambalaj | Protective Packaging | وقاية التعبئة والتغليف



TPY-2000



Ürün Kod	Ürün Ölçü	Hacim (ML)	Ürün Ağırlığı	Toplam Ağırlık Gr (Gövde+Kapak+Kulp)	Uygulanan Baskı Teknik	Koli İçi Ürün Adet	Koli Ölçüleri (En*Boy*Yükseklik)	Kulp	Open	Folyo	Hammadde
TPY-2000 GÖVDE	177*148,50*130,50	2242	53	73	IML	189		VAR	VAR		PP-RANDOM COPOLYMER PP-BLOCK COPOLYMER
TPY-2000 KAPAK	175,80*8,90		18		IML	189					PP-RANDOM COPOLYMER PP-BLOCK COPOLYMER

Product Code	Product Dimension	Volume (ML)	Product Weight	Total Weight GR (Body + Lid + Handle)	Printing Technique	Product Per Box	Box Dimensions (Width*Lenght*Height)	Handle	Open	Foil	Raw Materials
TPY-2000 BODY	177*148,50*130,50	2242	53	73	IML	189		YES	YES		PP-RANDOM COPOLYMER PP-BLOCK COPOLYMER
TPY-2000 LİD	175,80*8,90		18		IML	189					PP-RANDOM COPOLYMER PP-BLOCK COPOLYMER

Ürün Kod	Makas Ölçü	Hacim (ml)	Ürün Ağırlığı	Ürün Ağırlığı (Gövde+Kapak+Kulp)	Üretim Tekniği	Koli İçerisinde Ürün Adedi	Koli Ölçüleri (En*Boy*Yükseklik)	Kulp	Open	Folyo	Hammadde
TPY-2000 Üstü	177*148,50*130,50	2242	53	73	IML	189		VAR	VAR		PP-RANDOM COPOLYMER PP-BLOCK COPOLYMER
TPY-2000 Kapağı	175,80*8,90		18		IML	189					PP-RANDOM COPOLYMER PP-BLOCK COPOLYMER