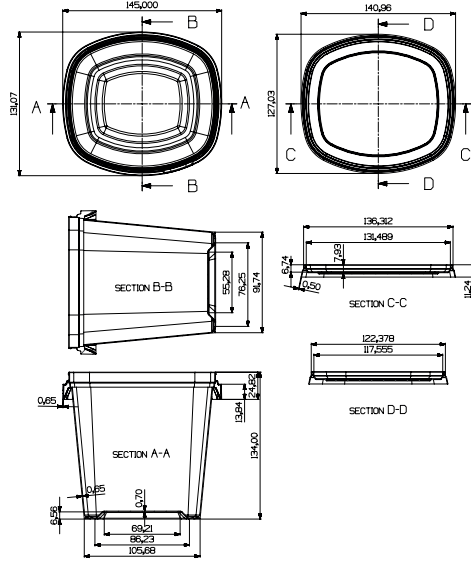
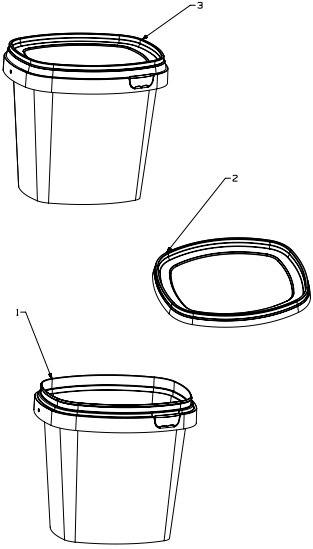


# Turan Plastik

Koruyucu Ambalaj

Protective Packaging

وقاية التعبئة والتغليف



# TPO-1300



Ürün Kod	Ürün Ölçü	Hacim (ML)	Ürün Ağırlığı	Toplam Ağırlık Gr (Gövde+Kapak+Kulp)	Uygulanan Baskı Teknik	Koli İçi Ürün Adet	Koli Ölçüleri (En*Boy*Yükseklik)	Kulp	Open	Folyo	Hammadde
TPO-1300 GÖVDE	134,00*131,10*145,00	1300	40	53	IML	320	430*550*600	VAR	VAR		PP-RANDOM COPOLYMER PP-BLOCK COPOLYMER
TPO-1300 KAPAK	11,25*127,03*140,95		11		IML	1600	450*575*565				PP-RANDOM COPOLYMER PP-BLOCK COPOLYMER

Product Code	Product Dimension	Volume (ML)	Product Weight	Total Weight GR (Body + Lid + Handle)	Printing Technique	Product Per Box	Box Dimensions (Width*Length*Height)	Handle	Open	Foil	Raw Materials
TPO-1300 BODY	134,00*131,10*145,00	1300	43,5	56,5	IML	560	550*650*600	YES	YES		PP-RANDOM COPOLYMER PP-BLOCK COPOLYMER
TPO-1300 LID	11,25*127,03*140,95		11		IML	1680	450*575*565				PP-RANDOM COPOLYMER PP-BLOCK COPOLYMER

كود المنتج	مقاييس المنتج	الحجم (ملتر)	الوزن المنتج	الوزن الكلي بالقرام (العلبة+الغطاء+المقبض)	تقنية طباعة المنتج	عدد القطع داخل الكيس	عدد المنتج داخل علبة الكرتون	المقبض	الفتح	النورق المعدني	المادة الاولية
TPO-1300 عليه	134,00*131,10*145,00	1300	43,5	56,5	IML	560	550*650*600	يوجد	يوجد		PP-RANDOM COPOLYMER PP-BLOCK COPOLYMER
TPO-1300 غطاء	11,25*127,03*140,95		11		IML	1680	450*575*565				PP-RANDOM COPOLYMER PP-BLOCK COPOLYMER