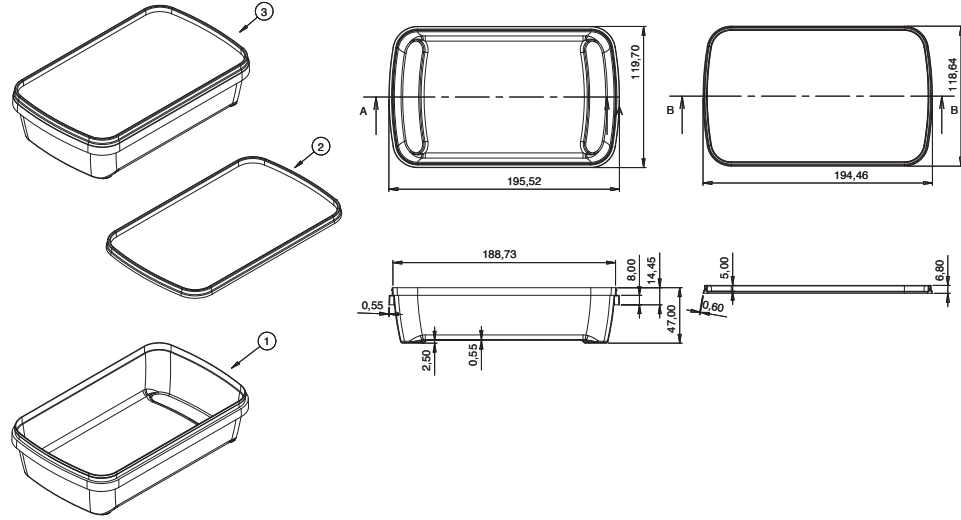


# Turan Plastik

Koruyucu Ambalaj

Protective Packaging

وقاية التعبئة والتغليف



# TPD-650



Ürün Kod	Ürün Ölçü	Hacim (ML)	Ürün Ağırlığı	Toplam Ağırlık Gr (Gövde+Kapak+Kulp)	Uygulanan Baskı Teknik	Koli İçi Ürün Adet	Koli Ölçüleri (En*Boy*Yükseklik)	Kulp	Open	Folyo	Hammadde
TPD-650 GÖVDE	47,0*119,70*195,52	650	26,2	43	IML	600	550*650*600		VAR		PP-RANDOM COPOLYMER PP-BLOCK COPOLYMER
TPD-650 KAPAK	6,80*118,64*194,46		16,8		IML	1.200	430*550*600				PP-RANDOM COPOLYMER PP-BLOCK COPOLYMER

Product Code	Product Dimension	Volume (ML)	Product Weight	Total Weight GR (Body + Lid + Handle)	Printing Technique	Product Per Box	Box Dimensions (Width*Length*Height)	Handle	Open	Foil	Raw Materials
TPD-650 BODY	47,0*119,70*195,52	650	26,2	43	IML	600	550*650*600		YES		PP-RANDOM COPOLYMER PP-BLOCK COPOLYMER
TPD-650 LID	6,80*118,64*194,46		16,8		IML	1.200	430*550*600				PP-RANDOM COPOLYMER PP-BLOCK COPOLYMER

كود المنتج	مقاييس المنتج	الحجم (ملتر)	الوزن المنتج	الوزن الكلي بالقرام (الغنية+الغطاء+المقبض)	تقنية طباعة المنتج	عدد القطع داخل الكيس	عدد المنتج داخل علبة الكرتون	المقبض	الفتح	النورق المعدني	المادة الاولية
TPD-650 عليه	47,0*119,70*195,52	650	26,2	43	IML	600	550*650*600		يوجد		PP-RANDOM COPOLYMER PP-BLOCK COPOLYMER
TPD-650 غطاء	6,80*118,64*194,46		16,8		IML	1.200	430*550*600				PP-RANDOM COPOLYMER PP-BLOCK COPOLYMER