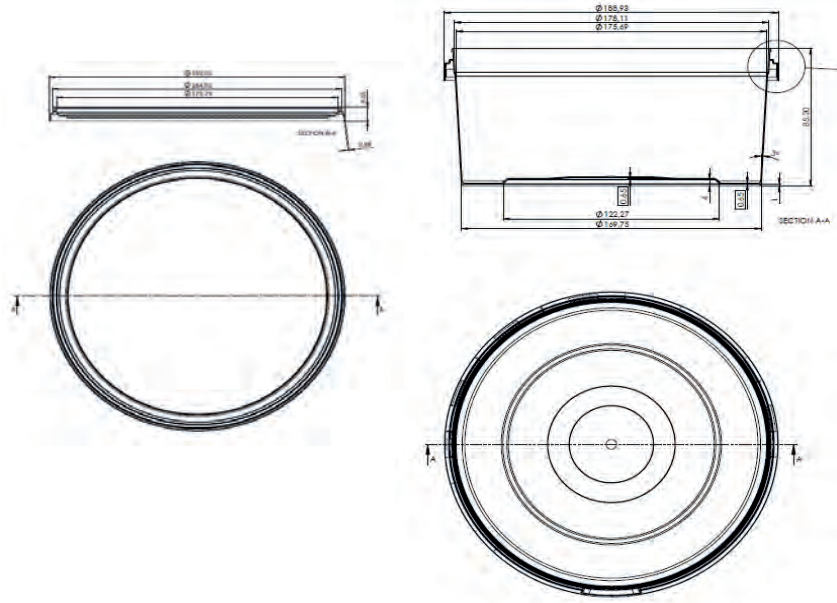


Turan Plastik

Koruyucu Ambalaj | Protective Packaging | وقاية التعبئة والتغليف



TPY-1501



Ürün Kod	Ürün Ölçü	Hacim (ML)	Ürün Ağırlığı	Toplam Ağırlık Gr (Gövde+Kapak+Kulp)	Uygulanan Baskı Teknik	Koli İçi Ürün Adet	Koli Ölçüleri (En*Boy*Yükseklik)	Kulp	Open	Folyo	Hammadde
TPY-1501 GÖVDE	188,9*85,20*169,7	1500	45	66	IML	1080	78 X 117,8 X 110,5	VAR	VAR		PP-RANDOM COPOLYMER PP-BLOCK COPOLYMER
TPY-1501 KAPAK	189*9,65		21		IML	1080	78 X 117,8 X 110,5				PP-RANDOM COPOLYMER PP-BLOCK COPOLYMER

Product Code	Product Dimension	Volume (ML)	Product Weight	Total Weight GR (Body + Lid + Handle)	Printing Technique	Product Per Box	Box Dimensions (Width*Lenght*Height)	Handle	Open	Foil	Raw Materials
TPY-1501 BODY	188,9*85,20*169,7	1500	45	66	IML	1080	78 X 117,8 X 110,5	YES	YES		PP-RANDOM COPOLYMER PP-BLOCK COPOLYMER
TPY-1501 LİD	189*9,65		21		IML	1080	78 X 117,8 X 110,5				PP-RANDOM COPOLYMER PP-BLOCK COPOLYMER

كود المنتج	مقياس المنتج	الحجم (ملتر)	الوزن المنتج	الوزن الكلي بالغم (الغلبة+الغطاء+المقبض)	تقنية طباعة المنتج	عدد القطع داخل الكيس	عدد المنتج داخل علبة الكرتون	المقبض	الفتح	الورق المعدني	المادة الاولية
TPY-1501 عليه	188,9*85,20*169,7	1500	45	66	IML	1080	78 X 117,8 X 110,5	يوجد	يوجد		PP-RANDOM COPOLYMER PP-BLOCK COPOLYMER
TPY-1501 غطاء	189*9,65		21		IML	1080	78 X 117,8 X 110,5				PP-RANDOM COPOLYMER PP-BLOCK COPOLYMER