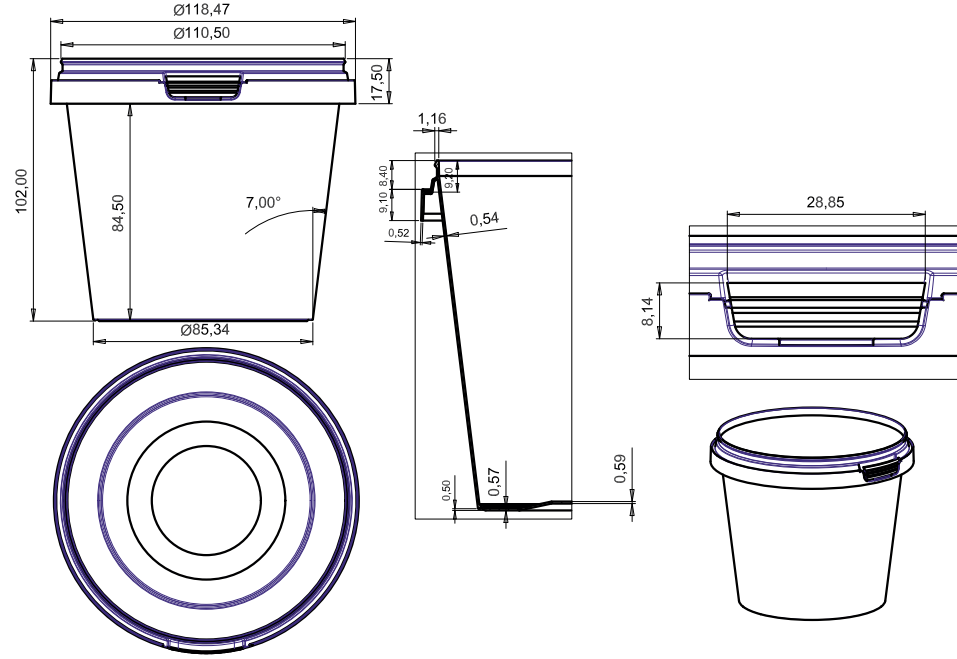


Turan Plastik

Koruyucu Ambalaj

Protective Packaging

وقاية التعبئة والتغليف



TPY-650



Ürün Kod	Ürün Ölçü	Hacim (ML)	Ürün Ağırlığı	Toplam Ağırlık Gr (Gövde+Kapak+Kulp)	Uygulanan Baskı Teknik	Koli İçi Ürün Adet	Koli Ölçüleri (En*Boy*Yükseklik)	Kulp	Open	Folyo	Hammadde
TPY-650 GÖVDE	118,5*102,0	650	23	32,2	IML	700	550*650*600	VAR	VAR		PP-RANDOM COPOLYMER PP-BLOCK COPOLYMER
TPY-650 KAPAK	115,1*9,2		8		IML	2100	430*550*600				PP-RANDOM COPOLYMER PP-BLOCK COPOLYMER

Product Code	Product Dimension	Volume (ML)	Product Weight	Total Weight GR (Body + Lid + Handle)	Printing Technique	Product Per Box	Box Dimensions (Width*Lenght*Height)	Handle	Open	Foil	Raw Materials
TPY-650 BODY	118,5*102,0	650	23	32,2	IML	700	550*650*600	YES	YES		PP-RANDOM COPOLYMER PP-BLOCK COPOLYMER
TPY-650 LID	115,1*9,2		8		IML	2100	430*550*600				PP-RANDOM COPOLYMER PP-BLOCK COPOLYMER

كود المنتج	مقاييس المنتج	الحجم (ملتر)	الوزن المنتج	الوزن الكلي بالغم (الغنية+الغطاء+المقبض)	تقنية طباعة المنتج	عدد القطع داخل الكيس	عدد المنتج داخل عليه الكرتون	المقبض	الفتح	الورق المعدني	المادة الاولية
TPY-650 عليه	118,5*102,0	650	23	32,2	IML	700	550*650*600	يوجد	يوجد		PP-RANDOM COPOLYMER PP-BLOCK COPOLYMER
TPY-650 غطاء	115,1*9,2		8		IML	2100	430*550*600				PP-RANDOM COPOLYMER PP-BLOCK COPOLYMER