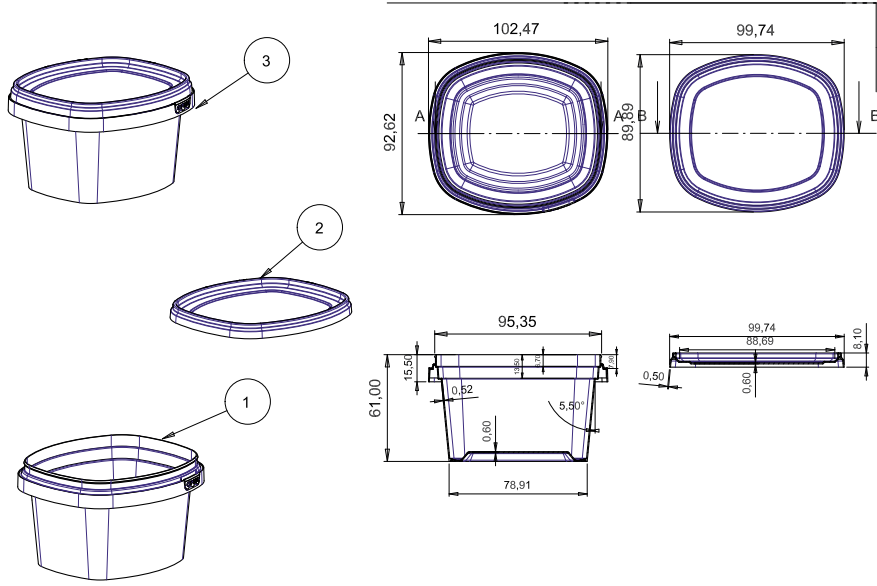


Turan Plastik

Koruyucu Ambalaj

Protective Packaging

وقاية التعبئة والتغليف



TPO-200



Ürün Kod	Ürün Ölçü	Hacim (ML)	Ürün Ağırlığı	Toplam Ağırlık Gr (Gövde+Kapak+Kulp)	Uygulanan Baskı Teknik	Koli İçi Ürün Adet	Koli Ölçüleri (En*Boy*Yükseklik)	Kulp	Open	Folyo	Hammadde
TPO-200 GÖVDE	61*95,35	200	14	19,25	IML	950	430*550*600		VAR		PP-RANDOM COPOLYMER PP-BLOCK COPOLYMER
TPO-200 KAPAK	8,10*90,10*99,95		5,25		IML	3800	430*550*600				PP-RANDOM COPOLYMER PP-BLOCK COPOLYMER

Product Code	Product Dimension	Volume (ML)	Product Weight	Total Weight GR (Body + Lid + Handle)	Printing Technique	Product Per Box	Box Dimensions (Width*Length*Height)	Handle	Open	Foil	Raw Materials
TPO-200 BODY	61*95,35	200	14	19,25	IML	950	550*430*600		YES		PP-RANDOM COPOLYMER PP-BLOCK COPOLYMER
TPO-200 LID	8,10*90,10*99,95		5,25		IML	3800	550*430*600				PP-RANDOM COPOLYMER PP-BLOCK COPOLYMER

كود المنتج	مقاييس المنتج	الحجم (ملتر)	الوزن المنتج	الوزن الكلي بالقرام (الغليبه+الغطاء+المقبض)	تقنيه طباعة المنتج	عدد القطع داخل الكيس	عدد المنتج داخل غلبه الكارتون	المقبض	الفتح	النورق المعدني	المادة الاولية
TPO-200 غلبه	61*95,35	200	14	19,25	IML	950	550*430*600		يوجد		PP-RANDOM COPOLYMER PP-BLOCK COPOLYMER
TPO-200 غطاء	8,10*90,10*99,95		5,25		IML	3800	550*430*600				PP-RANDOM COPOLYMER PP-BLOCK COPOLYMER