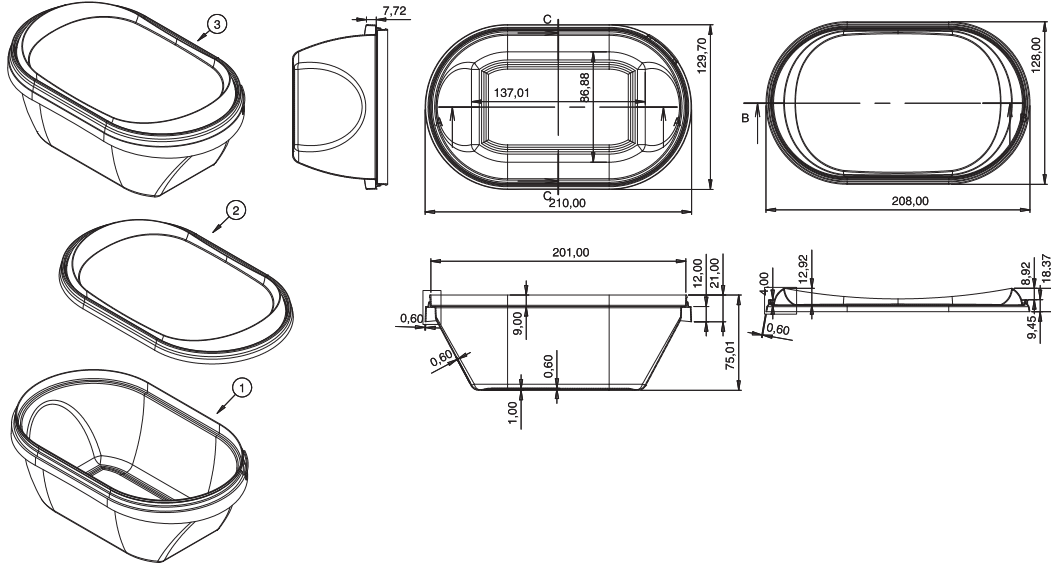


Turan Plastik

Koruyucu Ambalaj

Protective Packaging

وقاية التعبئة والتغليف



TPO-1130



Ürün Kod	Ürün Ölçü	Hacim (ML)	Ürün Ağırlığı	Toplam Ağırlık Gr (Gövde+Kapak+Kulp)	Uygulanan Baskı Teknik	Koli İçi Ürün Adet	Koli Ölçüleri (En*Boy*Yükseklik)	Kulp	Open	Folyo	Hammadde
TPO-1130 GÖVDE	129,30*209*30*74,60	1160	37,6	58,2	IML	434	550*650*600	VAR	VAR		PP-RANDOM COPOLYMER PP-BLOCK COPOLYMER
TPO-1130 KAPAK	128,30*206*20*19,4		20,6		IML	1215	430*550*600				PP-RANDOM COPOLYMER PP-BLOCK COPOLYMER

Product Code	Product Dimension	Volume (ML)	Product Weight	Total Weight GR (Body + Lid + Handle)	Printing Technique	Product Per Box	Box Dimensions (Width*Lenght*Height)	Handle	Open	Foil	Raw Materials
TPO-1130 BODY	129,30*209*30*74,60	1160	14,2	58,2	IML	434	550*650*600	YES	YES		PP-RANDOM COPOLYMER PP-BLOCK COPOLYMER
TPO-1130 LİD	128,30*206*20*19,4		6,2		IML	1215	430*550*600				PP-RANDOM COPOLYMER PP-BLOCK COPOLYMER

كود المنتج	مقاييس المنتج	الحجم (ملتر)	الوزن المنتج	الوزن الكلي بالقرام (العلبة+الغطاء+المقبض)	تقنية طباعة المنتج	عدد القطع داخل الكيس	عدد المنتج داخل علبة الكرتون	المقبض	الفتح	الورق المعدني	المادة الاولية
علبه TPO-1130	129,30*209*30*74,60	1160	14,2	58,2	IML	434	550*650*600	يوجد	يوجد		PP-RANDOM COPOLYMER PP-BLOCK COPOLYMER
غطاء TPO-1130	128,30*206*20*19,4		6,2		IML	1215	430*550*600				PP-RANDOM COPOLYMER PP-BLOCK COPOLYMER