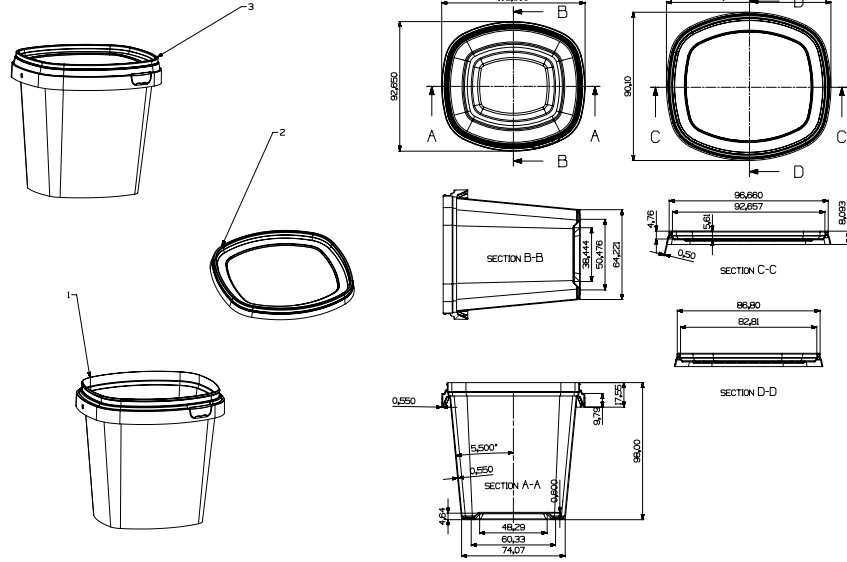


# Turan Plastik

Koruyucu Ambalaj

Protective Packaging

وقاية التعبئة والتغليف



# TPO-380



Ürün Kod	Ürün Ölçü	Hacim (ML)	Ürün Ağırlığı	Toplam Ağırlık Gr (Gövde+Kapak+Kulp)	Uygulanan Baskı Teknik	Koli İçi Ürün Adet	Koli Ölçüleri (En*Boy*Yükseklik)	Kulp	Open	Folyo	Hammadde
TPO-380 GÖVDE	98,00*92,650*102,50	380	19	25,25	IML	1035	430*550*600	VAR	VAR		PP-RANDOM COPOLYMER PP-BLOCK COPOLYMER
TPO-380 KAPAK	8,10*90,10*99,95		5,25		IML	4140	430*550*600				PP-RANDOM COPOLYMER PP-BLOCK COPOLYMER

Product Code	Product Dimension	Volume (ML)	Product Weight	Total Weight GR (Body + Lid + Handle)	Printing Technique	Product Per Box	Box Dimensions (Width*Lenght*Height)	Handle	Open	Foil	Raw Materials
TPO-380 BODY	98,00*92,650*102,50	390	18,8	25	IML	1035	550*430*600	YES	YES		PP-RANDOM COPOLYMER PP-BLOCK COPOLYMER
TPO-380 LID	8,10*90,10*99,95		5,25		IML	4140	550*430*600				PP-RANDOM COPOLYMER PP-BLOCK COPOLYMER

كود المنتج	مقاييس المنتج	الحجم (ملتر)	الوزن المنتج	الوزن الكلي بالقرام (الغنية+الغطاء+المقبض)	تقنية طباعة المنتج	عدد القطع داخل الكيس	عدد المنتج داخل علبة الكرتون	المقبض	الفتح	النورقي المعدني	المادة الاولية
علبة TPO-380	98,00*92,650*102,50	390	18,8	25	IML	1035	550*430*600	يوجد	يوجد		PP-RANDOM COPOLYMER PP-BLOCK COPOLYMER
غطاء TPO-380	8,10*90,10*99,95		5,25		IML	4140	550*430*600				PP-RANDOM COPOLYMER PP-BLOCK COPOLYMER