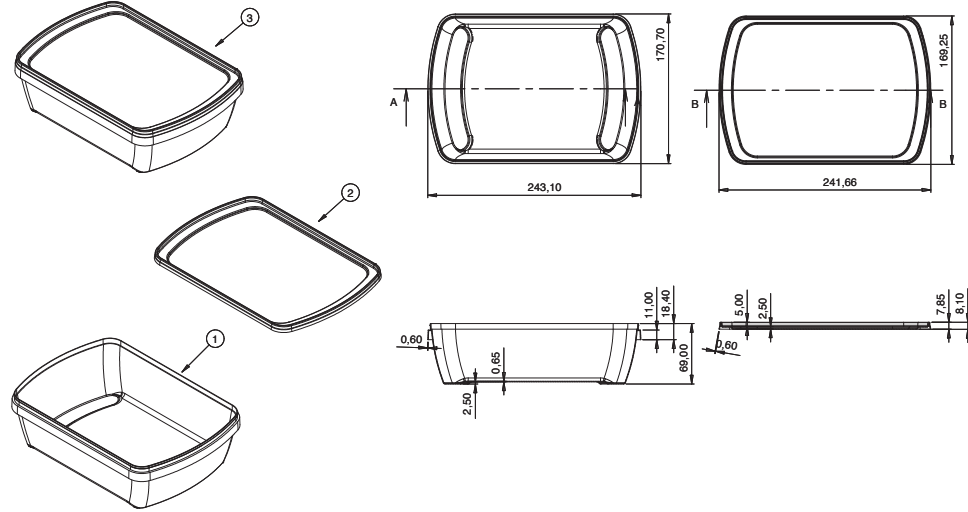


Turan Plastik

Koruyucu Ambalaj

Protective Packaging

وقاية التعبئة والتغليف



TPD-1920



Ürün Kod	Ürün Ölçü	Hacim (ML)	Ürün Ağırlığı	Toplam Ağırlık Gr (Gövde+Kapak+Kulp)	Uygulanan Baskı Teknik	Koli İçi Ürün Adet	Koli Ölçüleri (En*Boy*Yükseklik)	Kulp	Open	Folyo	Hammadde
TPD-1920 GÖVDE	69,0*170,7*243,10	1900	62	89	IML	260	500*600*770		VAR		PP-RANDOM COPOLYMER PP-BLOCK COPOLYMER
TPD-1920 KAPAK	8,10*169,25*241,66		27		IML	650	430*550*600				PP-RANDOM COPOLYMER PP-BLOCK COPOLYMER

Product Code	Product Dimension	Volume (ML)	Product Weight	Total Weight GR (Body + Lid + Handle)	Printing Technique	Product Per Box	Box Dimensions (Width*Length*Height)	Handle	Open	Foil	Raw Materials
TPD-1920 BODY	69,0*170,7*243,10	1900	62	89	IML	260	500*600*770		YES		PP-RANDOM COPOLYMER PP-BLOCK COPOLYMER
TPD-1920 LID	8,10*169,25*241,66		27		IML	650	430*550*600				PP-RANDOM COPOLYMER PP-BLOCK COPOLYMER

كود المنتج	مقاييس المنتج	الحجم (ملتر)	الوزن المنتج	الوزن الكلي بالقرام (العلبة+الغطاء+المقبض)	تقنية طباعة المنتج	عدد القطع داخل الكيس	عدد المنتج داخل علبة الكرتون	المقبض	الفتح	النورق المعدني	المادة الاولية
علبة TPD-1920	69,0*170,7*243,10	1900	62	89	IML	260	500*600*770		يوجد		PP-RANDOM COPOLYMER PP-BLOCK COPOLYMER
غطاء TPD-1920	8,10*169,25*241,66		27		IML	650	430*550*600				PP-RANDOM COPOLYMER PP-BLOCK COPOLYMER