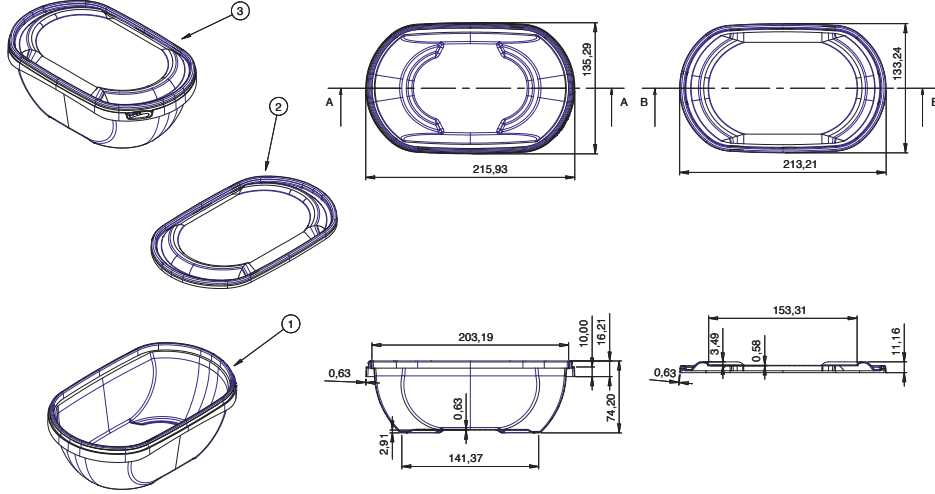


Turan Plastik

Koruyucu Ambalaj

Protective Packaging

وقاية التعبئة والتغليف



TPO-1100



Ürün Kod	Ürün Ölçü	Hacim (ML)	Ürün Ağırlığı	Toplam Ağırlık Gr (Gövde+Kapak+Kulp)	Uygulanan Baskı Teknik	Koli İçi Ürün Adet	Koli Ölçüleri (En*Boy*Yükseklik)	Kulp	Open	Folyo	Hammadde
TPO-1100 GÖVDE	74,20*135,29*215,93	1100	36,5	57	IML	480	550*650*600		VAR		PP-RANDOM COPOLYMER PP-BLOCK COPOLYMER
TPO-1100 KAPAK	11,16*133,24*213,21		20,5		IML	960	450*575*565				PP-RANDOM COPOLYMER PP-BLOCK COPOLYMER

Product Code	Product Dimension	Volume (ML)	Product Weight	Total Weight GR (Body + Lid + Handle)	Printing Technique	Product Per Box	Box Dimensions (Width*Lenght*Height)	Handle	Open	Foil	Raw Materials
TPO-1100 BODY	74,20*135,29*215,93	1100	36,5	57	IML	480	550*650*600		YES		PP-RANDOM COPOLYMER PP-BLOCK COPOLYMER
TPO-1100 LID	11,16*133,24*213,21		20,5		IML	960	450*575*565				PP-RANDOM COPOLYMER PP-BLOCK COPOLYMER

كود المنتج	مقاييس المنتج	الحجم (ملتر)	الوزن المنتج	الوزن الكلي بالقرام (العلبة+الغطاء+المقبض)	تقنية طباعة المنتج	عدد القطع داخل الكيس	عدد المنتج داخل علبة الكرتون	المقبض	الفتح	النورق المعدني	المادة الاولية
علبة TPO-1100	74,20*135,29*215,93	1100	36,5	57	IML	480	550*650*600		يوجد		PP-RANDOM COPOLYMER PP-BLOCK COPOLYMER
غطاء TPO-1100	11,16*133,24*213,21		20,5		IML	960	450*575*565				PP-RANDOM COPOLYMER PP-BLOCK COPOLYMER