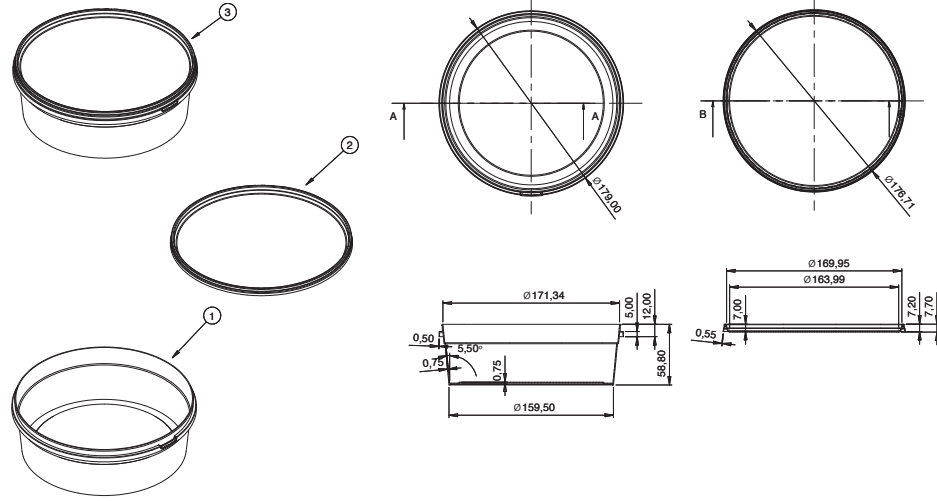


Turan Plastik

Koruyucu Ambalaj

Protective Packaging

وقاية التعبئة والتغليف



TPY-1000



Ürün Kod	Ürün Ölçü	Hacim (ML)	Ürün Ağırlığı	Toplam Ağırlık Gr (Gövde+Kapak+Kulp)	Uygulanan Baskı Teknik	Koli İçi Ürün Adet	Koli Ölçüleri (En*Boy*Yükseklik)	Kulp	Open	Folyo	Hammadde
TPY-1000 GÖVDE	59,20*183,20	1000	37	55	IML	250	370*570*565		VAR		PP-RANDOM COPOLYMER PP-BLOCK COPOLYMER
TPY-1000 KAPAK	8,70*180,80		18		IML	1125	450*575*565				PP-RANDOM COPOLYMER PP-BLOCK COPOLYMER

Product Code	Product Dimension	Volume (ML)	Product Weight	Total Weight GR (Body + Lid + Handle)	Printing Technique	Product Per Box	Box Dimensions (Width*Lenght*Height)	Handle	Open	Foil	Raw Materials
TPY-1000 BODY	59,20*183,20	1000	36,8	53,6	IML	450	500*600*770		YES		PP-RANDOM COPOLYMER PP-BLOCK COPOLYMER
TPY-1000 LID	8,70*180,80		16,8		IML	1125	450*575*565				PP-RANDOM COPOLYMER PP-BLOCK COPOLYMER

كود المنتج	مقاييس المنتج	الحجم (ملتر)	الوزن المنتج	الوزن الكلي بالقرام (العلبة+الغطاء+المقبض)	تقنية طباعة المنتج	عدد القطع داخل الكيس	عدد المنتج داخل علبة الكرتون	المقبض	الفتح	الورق المعدني	المادة الاولية
TPY-1000 عليه	59,20*183,20	1000	36,8	53,6	IML	450	500*600*770		يوجد		PP-RANDOM COPOLYMER PP-BLOCK COPOLYMER
TPY-1000 غطاء	8,70*180,80		16,8		IML	1125	450*575*565				PP-RANDOM COPOLYMER PP-BLOCK COPOLYMER