

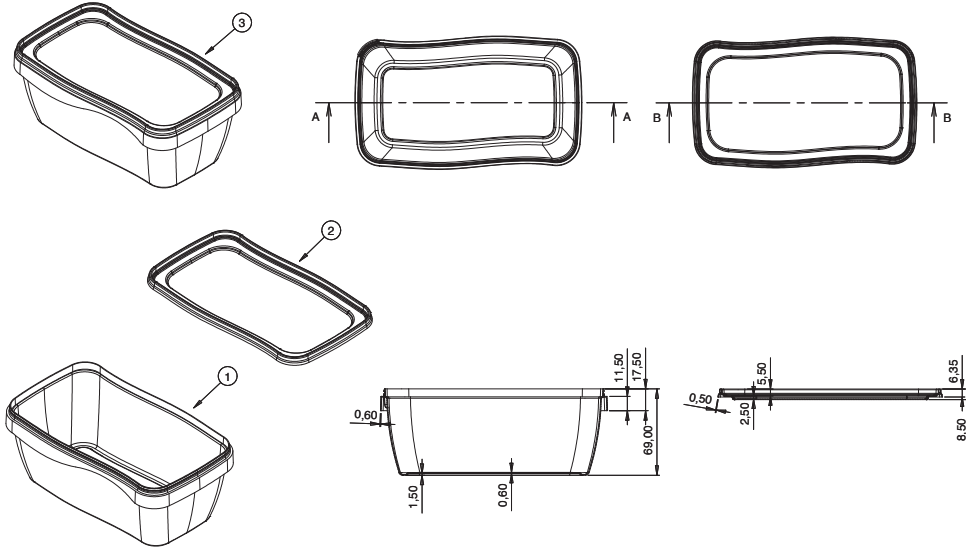
Turan Plastik

Koruyucu Ambalaj

Protective Packaging

وقاية التعبئة والتغليف

TPD-800



Ürün Kod	Ürün Ölçü	Hacim (ML)	Ürün Ağırlığı	Toplam Ağırlık Gr (Gövde+Kapak+Kulp)	Uygulanan Baskı Teknik	Koli İçi Ürün Adet	Koli Ölçüleri (En*Boy*Yükseklik)	Kulp	Open	Folyo	Hammadde
TPD-800 GÖVDE	69,0*106,55*181,43	800	31,2	43,2	IML	595	550*650*600		VAR		PP-RANDOM COPOLYMER PP-BLOCK COPOLYMER
TPD-800 KAPAK	8,50*104,48*179,44		12		IML	1.785	430*550*600				PP-RANDOM COPOLYMER PP-BLOCK COPOLYMER

Product Code	Product Dimension	Volume (ML)	Product Weight	Total Weight GR (Body + Lid + Handle)	Printing Technique	Product Per Box	Box Dimensions (Width*Lenght*Height)	Handle	Open	Foil	Raw Materials
TPD-800 BODY	69,0*106,55*181,43	800	31,2	43,2	IML	595	550*650*600		YES		PP-RANDOM COPOLYMER PP-BLOCK COPOLYMER
TPD-800 LID	8,50*104,48*179,44		12		IML	1.785	430*550*600				PP-RANDOM COPOLYMER PP-BLOCK COPOLYMER

كود المنتج	مقاييس المنتج	الحجم (ملتر)	الوزن المنتج	الوزن الكلي بالقرام (العلبة+الغطاء+المقبض)	تقنية طباعة المنتج	عدد القطع داخل الكيس	عدد المنتج داخل علبة الكرتون	المقبض	الفتح	النورق المعدني	المادة الاولية
TPD-800 عليه	69,0*106,55*181,43	800	31,2	43,2	IML	595	550*650*600		يوجد		PP-RANDOM COPOLYMER PP-BLOCK COPOLYMER
TPD-800 غطاء	8,50*104,48*179,44		12		IML	1.785	430*550*600				PP-RANDOM COPOLYMER PP-BLOCK COPOLYMER