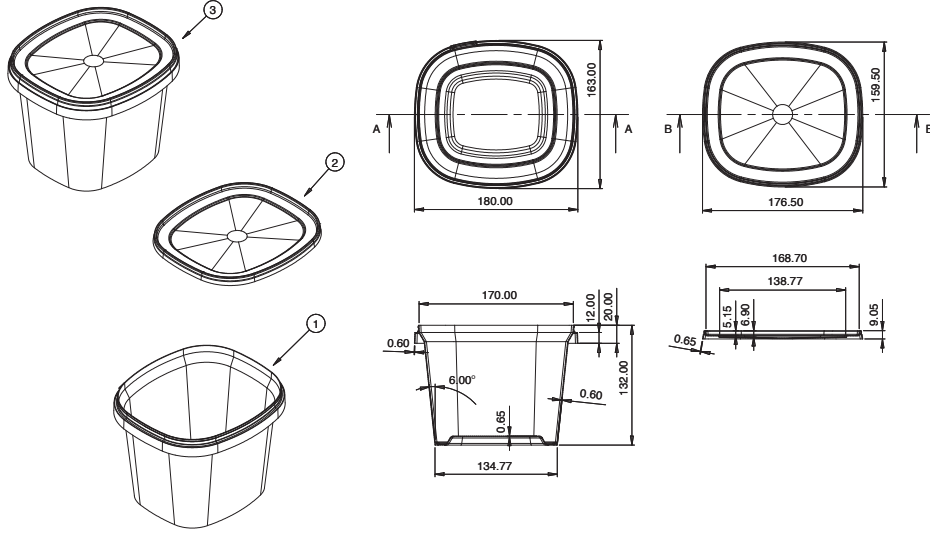


Turan Plastik

Koruyucu Ambalaj

Protective Packaging

وقاية التعبئة والتغليف



TPO-1750



Ürün Kod	Ürün Ölçü	Hacim (ML)	Ürün Ağırlığı	Toplam Ağırlık Gr (Gövde+Kapak+Kulp)	Uygulanan Baskı Teknik	Koli İçi Ürün Adet	Koli Ölçüleri (En*Boy*Yükseklik)	Kulp	Open	Folyo	Hammadde
TPO-1750 GÖVDE	161,5*179*134	2000	57	79,5	IML	336	500*600*770	VAR	VAR		PP-RANDOM COPOLYMER PP-BLOCK COPOLYMER
TPO-1750 KAPAK	159,1*172,3*9,4		20		IML	1008	430*550*600				PP-RANDOM COPOLYMER PP-BLOCK COPOLYMER

Product Code	Product Dimension	Volume (ML)	Product Weight	Total Weight GR (Body + Lid + Handle)	Printing Technique	Product Per Box	Box Dimensions (Width*Length*Height)	Handle	Open	Foil	Raw Materials
TPO-1750 BODY	161,5*179*134	2000	57	79,5	IML	336	500*600*770	YES	YES		PP-RANDOM COPOLYMER PP-BLOCK COPOLYMER
TPO-1750 LID	159,1*172,3*9,4		19,5		IML	1008	550*430*600				PP-RANDOM COPOLYMER PP-BLOCK COPOLYMER

كود المنتج	مقاييس المنتج	الحجم (ملتر)	الوزن المنتج	الوزن الكلي بالقرام (العلبة+الغطاء+المقبض)	تقنية طباعة المنتج	عدد القطع داخل الكيس	عدد المنتج داخل علبة الكرتون	المقبض	الفتح	النورق المعدني	المادة الاولية
علبة TPO-1750	161,5*179*134	2000	57	79,5	IML	336	500*600*770	يوجد	يوجد		PP-RANDOM COPOLYMER PP-BLOCK COPOLYMER
غطاء TPO-1750	159,1*172,3*9,4		19,5		IML	1008	550*430*600				PP-RANDOM COPOLYMER PP-BLOCK COPOLYMER