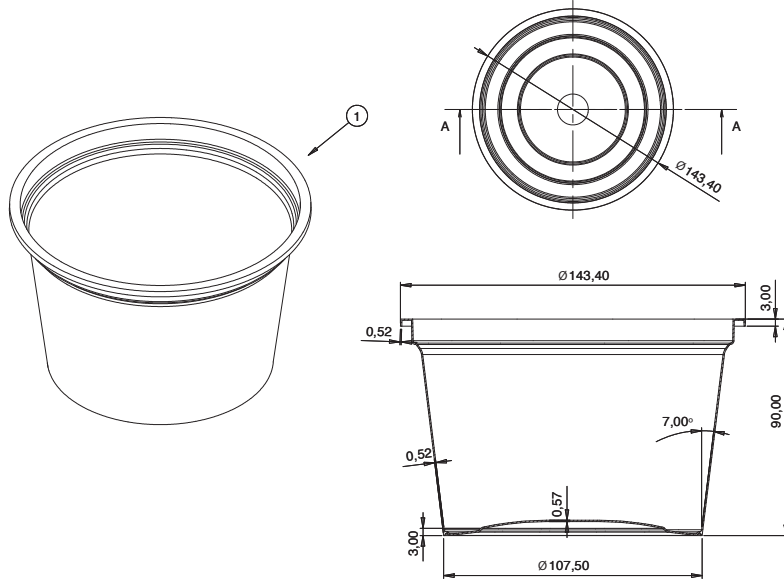


Turan Plastik

Koruyucu Ambalaj

Protective Packaging

وقاية التعبئة والتغليف



TPY-820



Ürün Kod	Ürün Ölçü	Hacim (ML)	Ürün Ağırlığı	Toplam Ağırlık Gr (Gövde+Kapak+Kulp)	Uygulanan Baskı Teknik	Koli İçi Ürün Adet	Koli Ölçüleri (En*Boy*Yükseklik)	Kulp	Open	Folyo	Hammadde
TPY-820 GÖVDE	91,7*144,2	820	25		IML	600	450*575*565			VAR	PP-RANDOM COPOLYMER PP-BLOCK COPOLYMER
Product Code	Product Dimension	Volume (ML)	Product Weight	Total Weight GR (Body + Lid + Handle)	Printing Technique	Product Per Box	Box Dimensions (Width*Length*Height)	Handle	Open	Foil	Raw Materials
TPY-820 BODY	91,7*144,2	820	25		IML	600	450*575*565			YES	PP-RANDOM COPOLYMER PP-BLOCK COPOLYMER
كود المنتج	مقاييس المنتج	الحجم (ملتر)	الوزن المنتج	الوزن الكلي بالقرام (العلبة+الغطاء+المقبض)	تقنية طباعة المنتج	عدد القطع داخل الكيس	عدد المنتج داخل علبة الكرتون	المقبض	الفتح	الورق المعدني	المادة الاولية
علبه TPY-820	91,7*144,2	820	25		IML	600	450*575*565			يوجد	PP-RANDOM COPOLYMER PP-BLOCK COPOLYMER