

KORUYUCU AMBALAJ

PROTECTIVE
PACKAGING



turan® 

turan®



Hakkımızda

About Us

Tarihimiz 1988 yılında küçük bir Anadolu şehri olan Konya'da, Hasan Turan'ın girişimci liderliğiyle başlamıştır. Süreç içerisinde ürün inovasyonu, müşteri odaklılık ve stratejik büyüme alanlarında attığı adımlarla kurumsal yapısını zenginleştirmiştir. Bu zenginlik doğrultusunda, en modern yönetim ve üretim standartlarının benimsenmesiyle, yalnız ülkemizde değil dünyanın yaklaşık 40 ülkesinde Turan Plastik markasının globalleşme başarısını gösterdiğimizden dolayı gururluyuz.

Tüketici içgörüsünü okuyabilme, fikir, tasarım ve üretim konularındaki uzmanlığımızla birlikte ürün geliştirme sürecinin her aşamasında müşterilerimizi destekleyebilme kabiliyetimiz; teknolojiye ve personele yaptığımız yatırımlarımız, sektörün ülkemizdeki liderlerinden birisi olmamızı sağlamıştır.

Müşterilerimizin hedeflerine ulaşmalarına yardımcı olacak "koruyucu ambalaj" çözümleri sunmayı; her zaman ilerlemeyi, sektörümüzü geliştirmeyi ve büyümesine katma değer oluşturmayı başarabilmek adına müşterilerimizle, meslektaşlarımızla ve sanayi birliklerimizle ortak hareket ediyoruz.

Hâli hazırda doğal yaşamı etkileyen ürünler üretiyoruz; fonksiyonel gereksinimleri karşılarken tasarımları optimize etmek, çevreye daha duyarlı malzemeleri ve verimli üretim yöntemlerini seçmek ürün geliştirme sürecimizin bir parçası olmuştur. Bunun yanında sürdürülebilir bir gelecek için enerji verimliliğini maksimum seviyeye çıkarma düşüncesiyle elektrik, gaz ve su israfını en alt düzeye indirmeye gayret ederek, çalışanlarımızı eğitiyor ve hammadde gibi kaynaklarımızın kullanımını kontrol altında tutuyoruz. Ayrıca ambalajlarımızın geri dönüştürülebilir olmasına önem gösteriyor, geri dönüştürülen plastikleri farklı değerli uygulamalarda kullanmak ve geri dönüşüm oranını artırmak için çeşitli özel müteşebbisler ile çalışmaya devam ediyoruz.

Yeni olasılıkları hayal ederek tesisimizi güncel kalite sertifikaları ve BRC Sertifikası ile belgelendirerek kalite yönetim sistemimizi başarıyla sürdürmekteyiz. Ürettiğimiz her bir ambalajı titizlikle kontrol ve test etmekteyiz. Müşterilerimiz ürünlerimizden herhangi birisini kullandığında, tüketicisine kusursuz bir kullanım deneyimi sağlayacak ve böylece tüketicide tekrar satın alma isteği uyandıracaktır.

Turan Plastik olarak gelişme misyonumuz; süreçlerimizi optimize ederek, sürdürülebilirlik girişimlerimizi geliştirerek, müşterilerimize yüksek kaliteli ürün ve hizmetleri sunarak, yenilikçi ambalaj çözümlerini devam ettirmektedir.



With the entrepreneurial leadership of Hasan Turan, our history began in 1988 in Konya a small Anatolian city. Its corporate structure enriched in the process, with the steps taken in the areas of product innovation, customer focus, and strategic growth. In this direction of enrichment by adopting the most modern management and production standards we are proud that we achieved the globalization success of Turan Plastic brand not only in our country but also in nearly 40 countries across the world.

Our ability to grasp consumer insight, our expertise in innovation, design, and production together with our capability to support our customers at every stage of the product development process, and our investments in technology and social capital have helped us become one of the leaders of the sector in our country.

In order to provide 'protective packaging' solutions that will help our customers achieve their goals; and to keep progressing, develop our sector and create added value for growth, we always act in partnership with our customers, coworkers and industry associations.

Currently, we produce products that affect our natural life; optimizing designs while meeting functional requirements, selecting more environmental-friendly materials and more efficient production methods are part of our product development process. On top of that, for a sustainable future, we train our employees and keep under control the use of our resources such as raw materials by trying to minimize the electricity, gas and water waste with the idea of taking energy efficiency to the highest level. Also, we pay attention to our packaging to be recyclable as we continue to work with various private entrepreneurs to use recycled plastics in different valuable applications and increase the recycling rate.

With envisioning new opportunities, we successfully maintain our quality management system by getting our facility certified with the latest quality certificates and BRC certification. We carefully inspect and test every packaging we produce. When our customers use any of our products, they will provide their consumers with a flawless user experience and thereby nudging consumers to buy more.

Our development mission as Turan Plastic is to continue our innovative packaging solutions with optimizing our processes, improving our sustainability initiatives, and providing high-quality products and services to our customers.





6 KITA 40 ÜLKEYE İHRACAT

6 CONTINENTS
TO 40 COUNTRIES
EXPORT SALES

1988 YILINDAN GELEN
SEKTÖR TECRÜBESİ
INDUSTRY EXPERIENCE
SINCE 1988



YILLIK 6 BİN TON
HAMMADDE KULLANIMI
6 THOUSAND TONS OF
RAW MATERIAL USAGE
PER YEAR

IML BASKI
TEKNOLOJİSİ
IML PRINTING
TECHNOLOGY



**BRC
SERTİFİKASI**
BRC CERTIFICATE



**%100 GERİ
DÖNÜŞTÜRÜLEBİLİR
ÜRÜNLER**
100% RECYCLABLE
PRODUCTS

YURTDIŐI OFİSİ
FOREIGN OFFICE
TURAN PLASTIC USA LLC
CHICAGO-USA



1988 yılından beri gelen üretim tecrübemiz ve bilgimiz sayesinde kurmuş olduğumuz üretim tesisimiz; üst sınıf enjeksiyon tedarikçilerinin otomatik makineleri ve son teknoloji ful otomasyon IML - In Mold Labeling (Kalıp İçi Etiketleme) robotları sayesinde yıllık 6 bin ton hammadde kullanarak üretim yapmaktadır.

BRC Sertifikalı tesisimiz, müşterilerimize "koruyucu ambalaj" çözümleri sunarak, 7 gün 24 saat kesintisiz hizmet vermektedir.

Our production facility that we have established thanks to our production experience and knowledge since 1988; it produces 6 thousand tons of raw materials annually thanks to the automatic machines of top class injection suppliers and the latest technology full automation IML - In Mold Labeling robots.

Our BRC Certified facility provides "protective packaging" solutions to our customers, providing uninterrupted service 24 hours a day, 7 days a week.



Yuvarlak Ambalaj

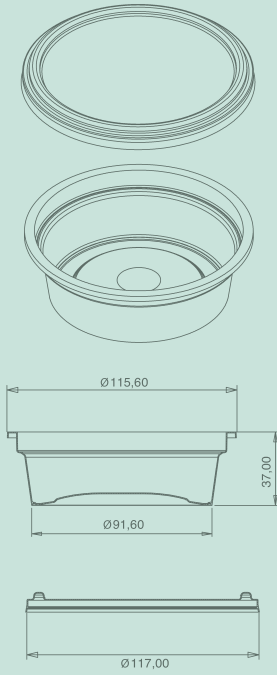
Round Packaging

TPY-165



Ağırlık / Weight
17,3 g

Hacim/Volume
250 ml

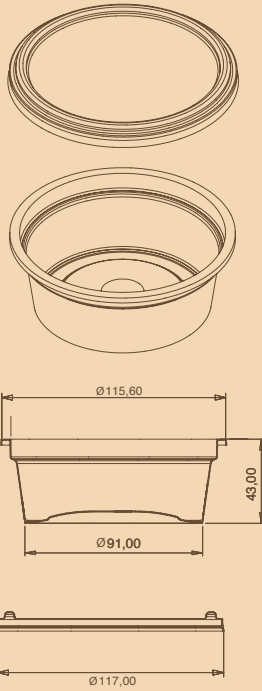




Yuvarlak Ambalaj

Round Packaging

TPY-210



Ağırlık / Weight
17,8 g

Hacim/Volume
300 ml





Yuvarlak Ambalaj

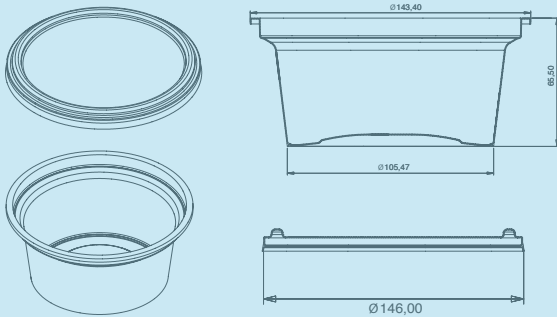
Round Packaging

TPY-510



Ağırlık / Weight
32 g

Hacim/Volume
700 ml

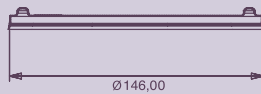
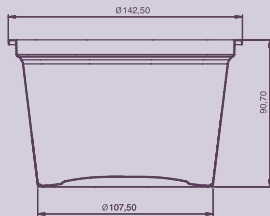
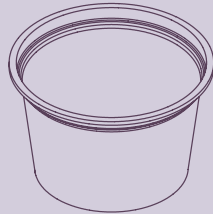
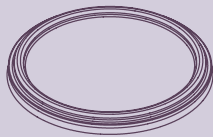




Yuvarlak Ambalaj

Round Packaging

TPY-820



Ağırlık / Weight
38 g

Hacim/Volume
950 ml





Yuvarlak Ambalaj

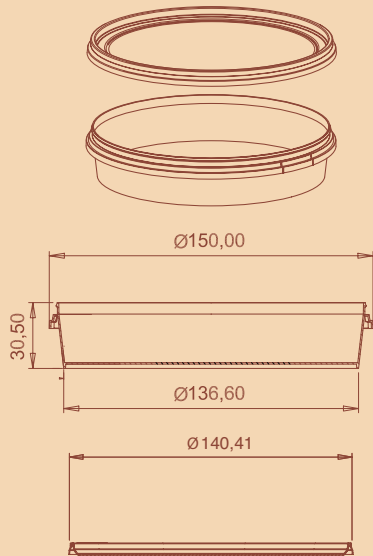
Round Packaging

TPY-280



Ağırlık / Weight
35,5 g

Hacim/Volume
300 ml

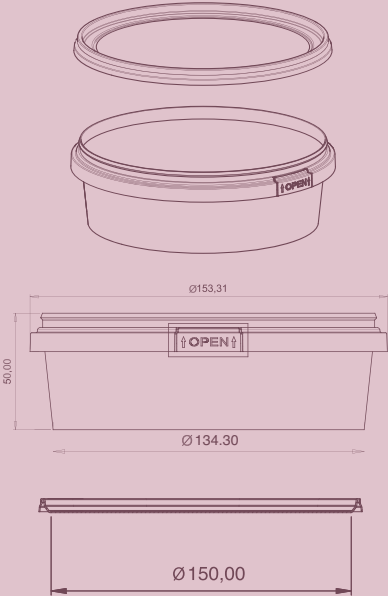




Yuvarlak Ambalaj

Round Packaging

TPY-580



Ağırlık / Weight
37 g

Hacim/Volume
600 ml

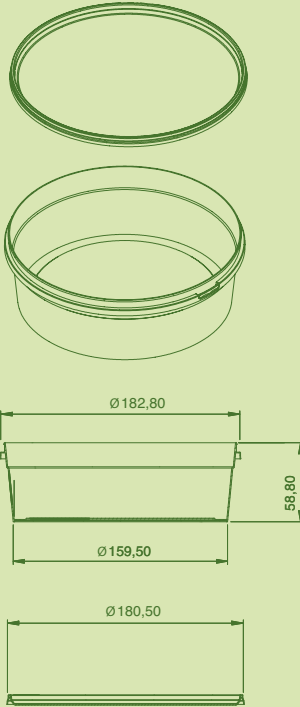




Yuvarlak Ambalaj

Round Packaging

TPY-1000



Ağırlık / Weight
56,3 g

Hacim/Volume
1000 ml





Yuvarlak Ambalaj

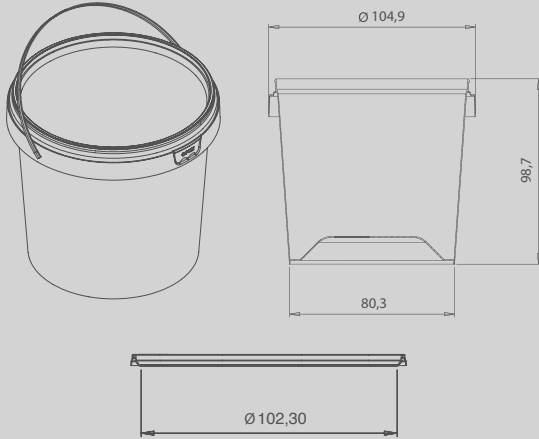
Round Packaging

TPY-500



Ağırlık / Weight
28,9 g

Hacim/Volume
500 ml





Yuvarlak Ambalaj

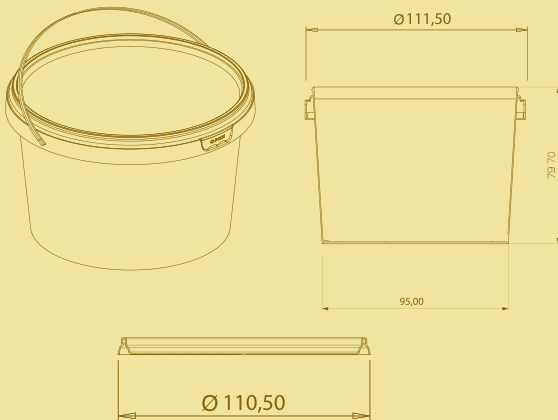
Round Packaging

TPY-550



Ağırlık / Weight
28,1 g

Hacim/Volume
550 ml





Yuvarlak Ambalaj

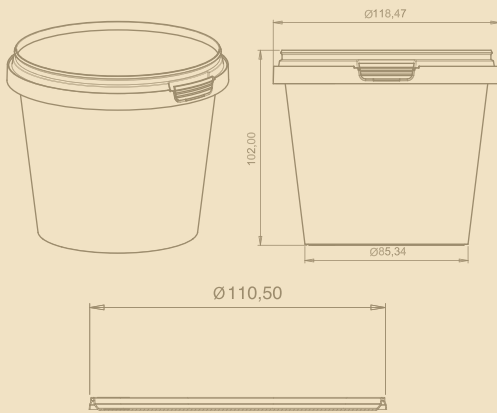
Round Packaging

TPY-650



Ağırlık / Weight
31 g

Hacim/Volume
650 ml

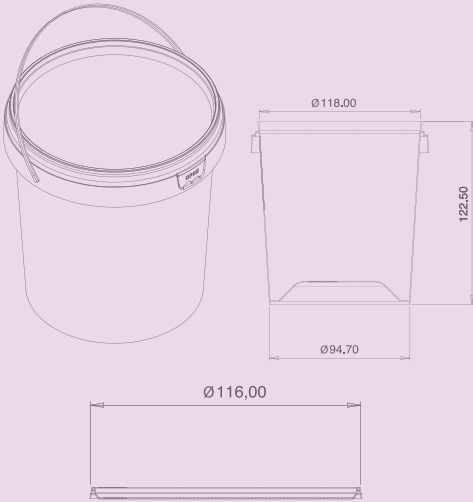




Yuvarlak Ambalaj

Round Packaging

TPY-850



Ağırlık / Weight
39,5 g

Hacim/Volume
800 ml





Yuvarlak Ambalaj

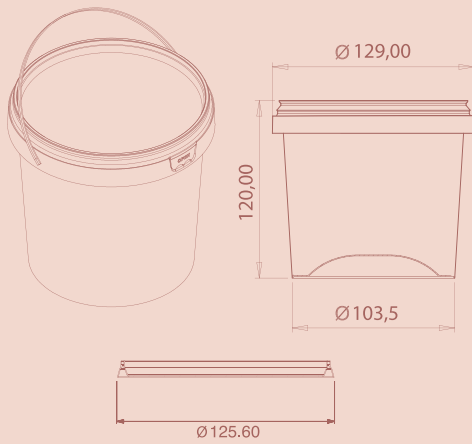
Round Packaging

TPY-980



Ağırlık / Weight
45,1 g

Hacim/Volume
950 ml





Yuvarlak Ambalaj

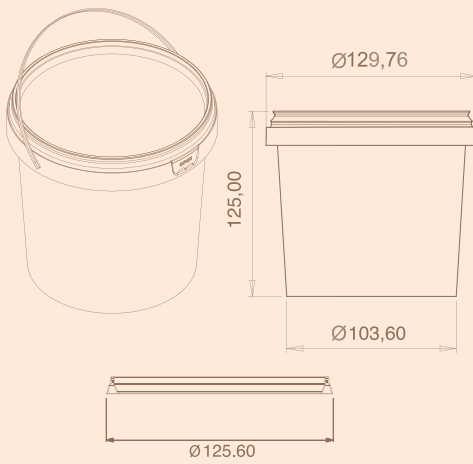
Round Packaging

TPY-1100



Ağırlık / Weight
44,6 g

Hacim/Volume
1050 ml





Yuvarlak Ambalaj

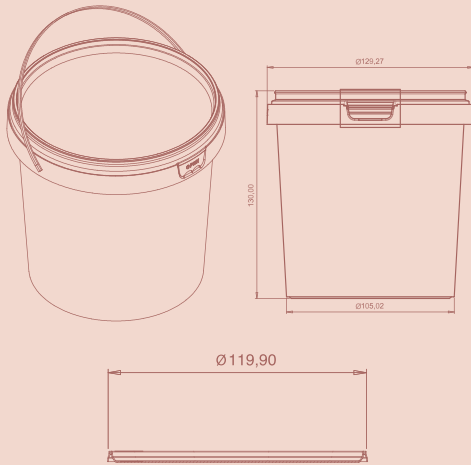
Round Packaging

TPY-1180



Ağırlık / Weight
44,8 g

Hacim/Volume
1150 ml





Yuvarlak Ambalaj

Round Packaging

TPY-1500



Ağırlık / Weight
59,6 g

Hacim/Volume
1500 ml





Yuvarlak Ambalaj

Round Packaging

TPY-1600



Ağırlık / Weight
67,7 g

Hacim/Volume
1650 ml





JOUY & CO.

LoC HALLOWEEN Candy

gummy candy with mix flavoured

Yuvarlak Ambalaj

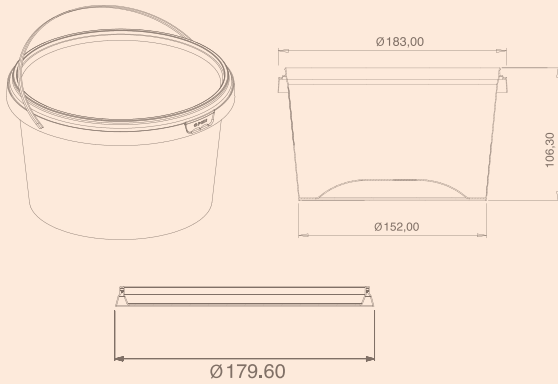
Round Packaging

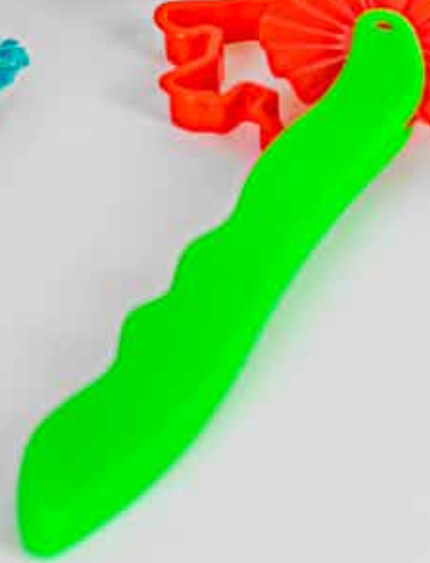
TPY-1800



Ağırlık / Weight
78,9 g

Hacim/Volume
1800 ml





Yuvarlak Ambalaj

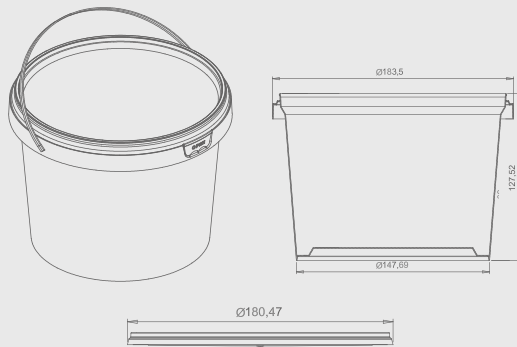
Round Packaging

TPY-2100



Ağırlık / Weight
74,4 g

Hacim/Volume
2100 ml





Yuvarlak Ambalaj

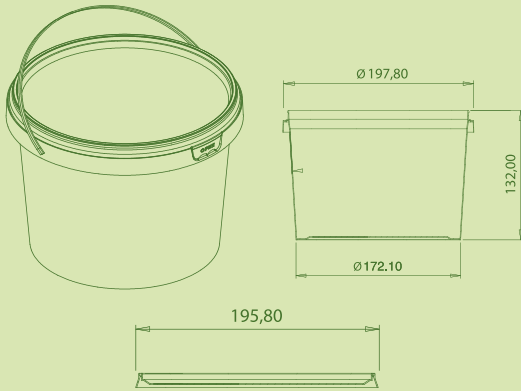
Round Packaging

TPY-3000



Ağırlık / Weight
115,95 g

Hacim/Volume
3050 ml





Lokman
1984

Kahvaltı
Arkadaşı

Yuvarlak Ambalaj

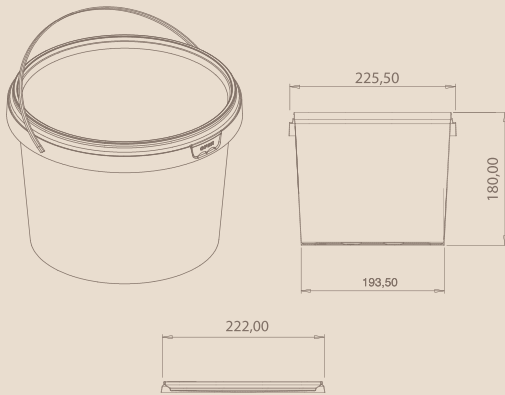
Round Packaging

TPY-5000



Ağırlık / Weight
165,1 g

Hacim/Volume
5100 ml





Yuvarlak Ambalaj

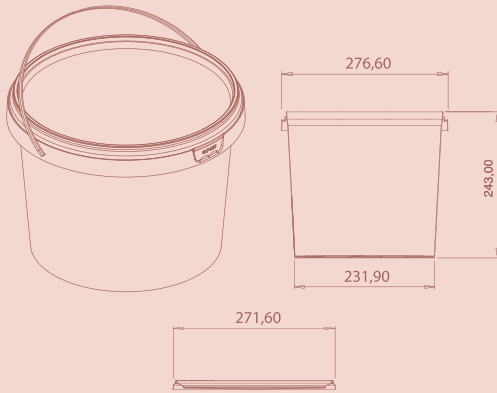
Round Packaging

TPY-10000



Ağırlık / Weight
306 g

Hacim/Volume
10300 ml





Diamond
PREMIUM MARGARINE

Conviene per Spalmare, Friggere e Cospargere
Kann verwendet werden zum Ausstreichen, Grillen und Bestreuen



250g

Dikdörtgen Ambalaj

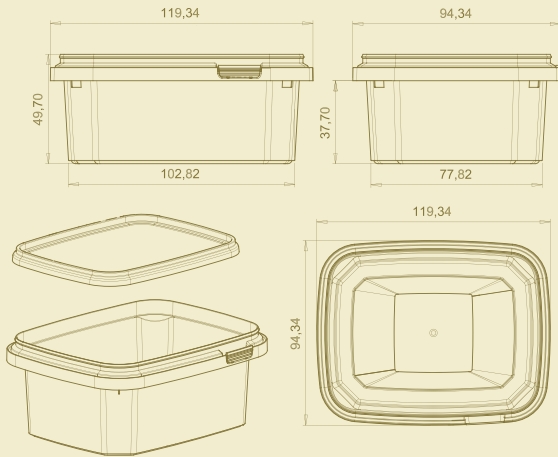
Rectangular Packaging

TPD-285



Ağırlık / Weight
20,55 g

Hacim/Volume
300 ml

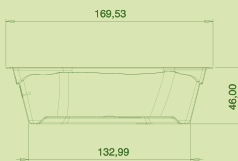
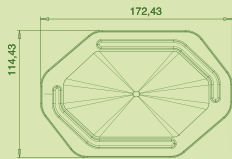
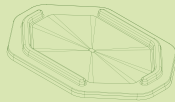
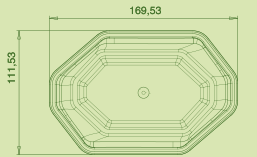




Dikdörtgen Ambalaj

Rectangular Packaging

TPD-300



Ağırlık / Weight
28 g

Hacim/Volume
450 ml

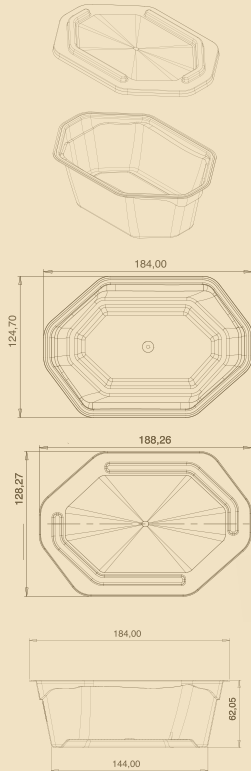




Dikdörtgen Ambalaj

TPD-600

Rectangular Packaging



Ağırlık / Weight
41 g

Hacim/Volume
750 ml





Dikdörtgen Ambalaj

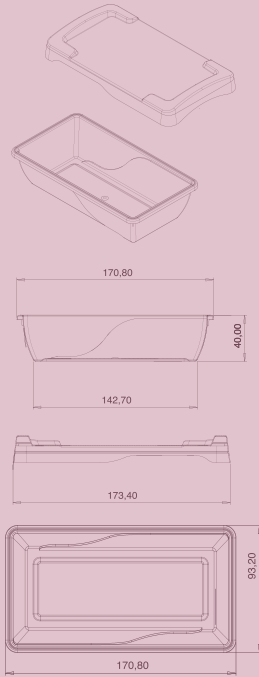
Rectangular Packaging

TPD-350



Ağırlık / Weight
28,5 g

Hacim/Volume
400 ml

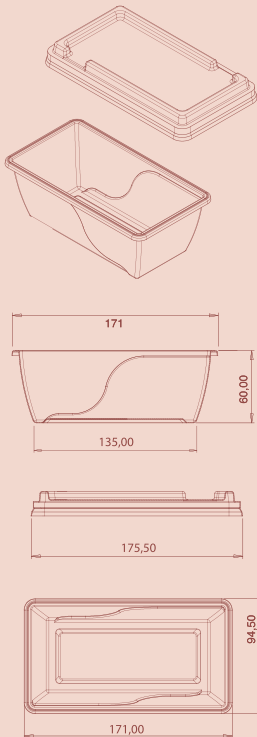




Dikdörtgen Ambalaj

Rectangular Packaging

TPD-625



Ağırlık / Weight
36 g

Hacim/Volume
650 ml

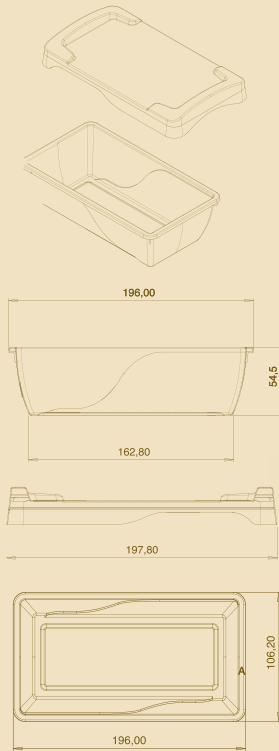




Dikdörtgen Ambalaj

Rectangular Packaging

TPD-700



Ağırlık / Weight
47,5 g

Hacim/Volume
850 ml

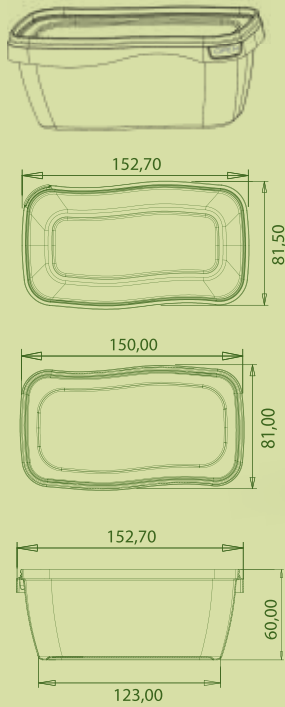




Dikdörtgen Ambalaj

TPD-400

Rectangular Packaging



Ağırlık / Weight
28,6 g

Hacim/Volume
450 ml

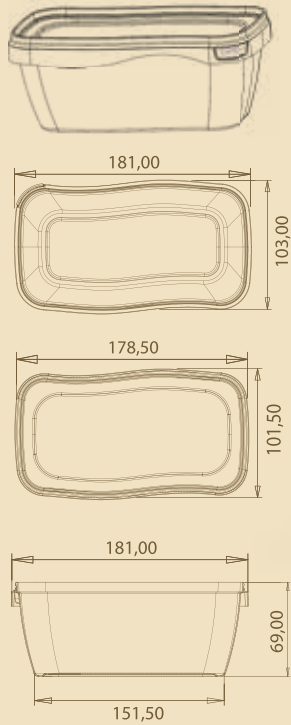




Dikdörtgen Ambalaj

TPD-800

Rectangular Packaging



Ağırlık / Weight
43 g

Hacim/Volume
800 ml





Dikdörtgen Ambalaj

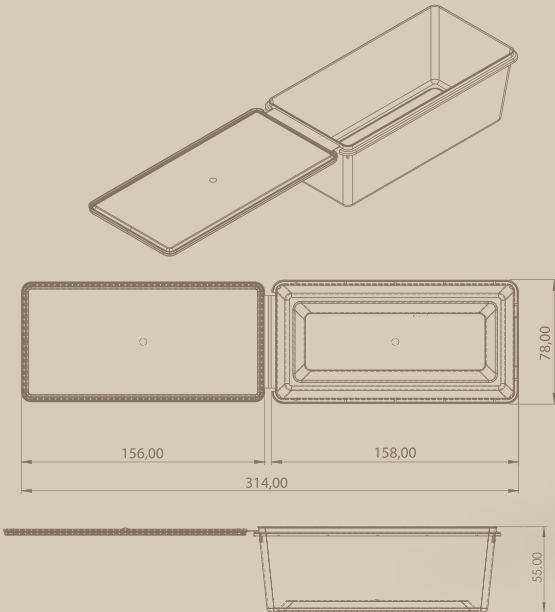
Rectangular Packaging

TPD-410



Ağırlık / Weight
30 g

Hacim/Volume
400 ml





Dikdörtgen Ambalaj

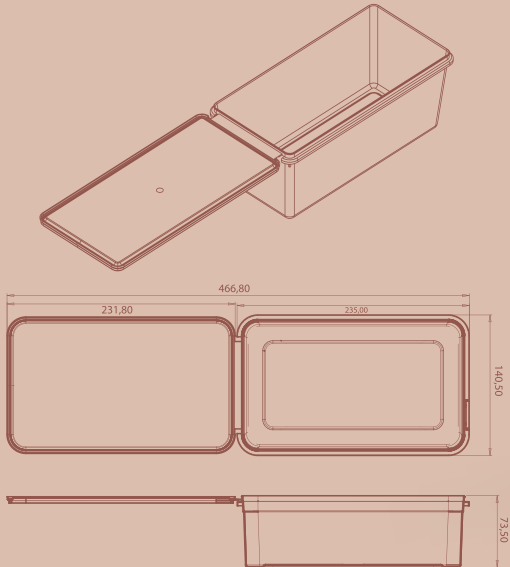
Rectangular Packaging

TPD-1650



Ağırlık / Weight
82 g

Hacim/Volume
1850 ml

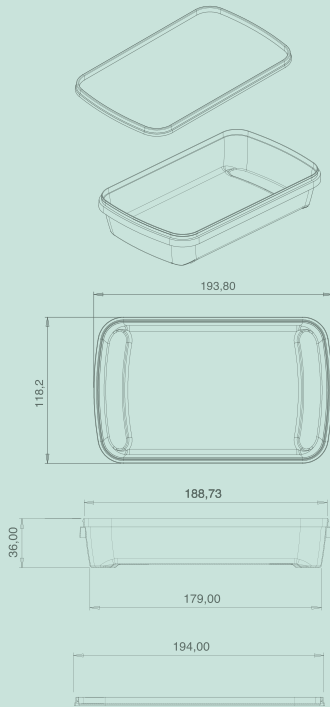




Dikdörtgen Ambalaj

Rectangular Packaging

TPD-375



Ağırlık / Weight
43,5 g

Hacim/Volume
550 ml





Net: 500 g
Ekstra Bol Peynirli

100% KALINLAZ
SARILIKSIZ
KORUYUCUSUZ
YOK

İstanbul'da üretilen, İstanbul'da üretilen
Ürün: Kaşar Peyniri
Gross Ağırlığı: 500 g
Net Ağırlığı: 480 g
Net İçerik: 240 g



Dikdörtgen Ambalaj

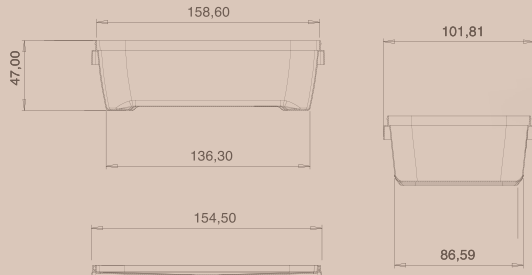
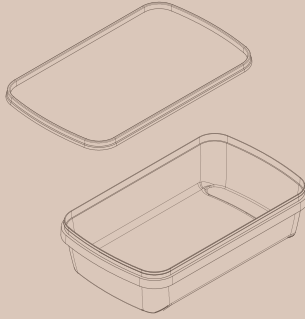
Rectangular Packaging

TPD-475



Ağırlık / Weight
30,4 g

Hacim/Volume
500 ml

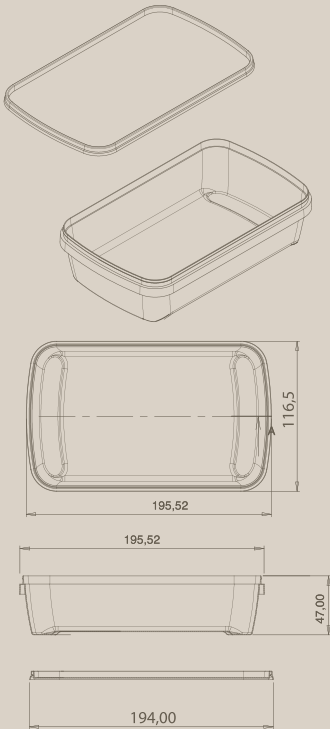




Dikdörtgen Ambalaj

Rectangular Packaging

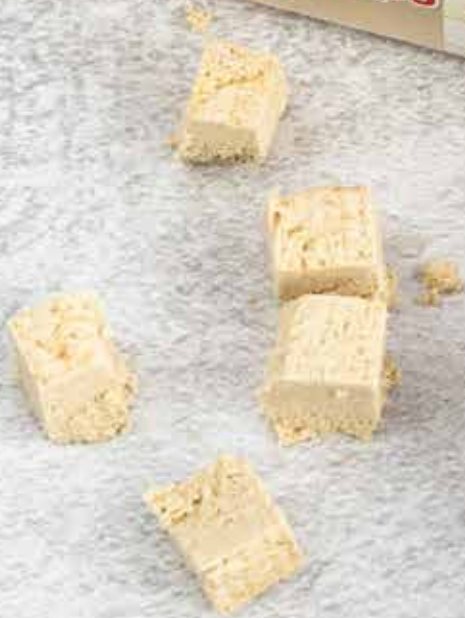
TPD-650



Ağırlık / Weight
42,6 g

Hacim/Volume
750 ml

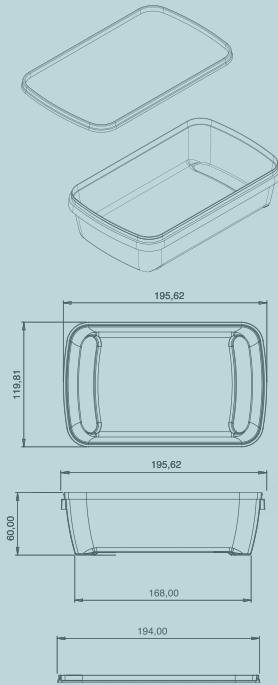




Dikdörtgen Ambalaj

Rectangular Packaging

TPD-750



Ağırlık / Weight
48,3 g

Hacim/Volume
950 ml





Vesilova

Yogurt

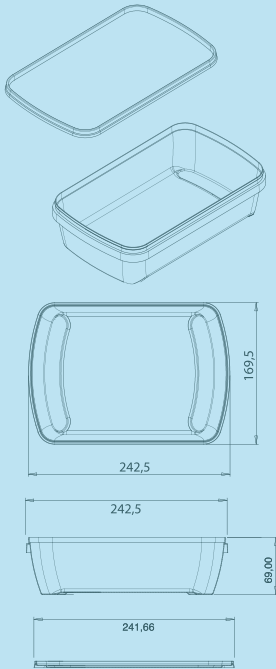
Tam Yağlı
Tava Yogurdu

Net: 1750g e

Dikdörtgen Ambalaj

Rectangular Packaging

TPD-1920



Ağırlık / Weight
87 g

Hacim/Volume
1900 ml

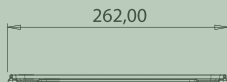
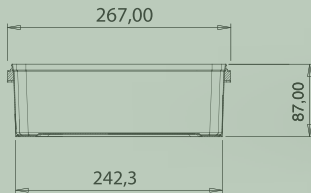
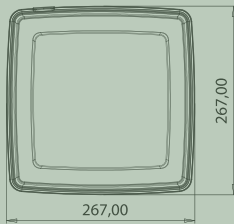
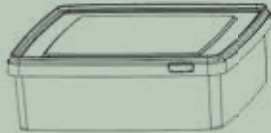
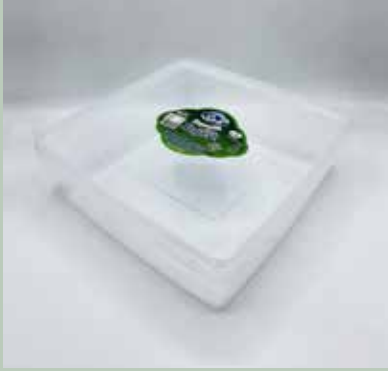




Dikdörtgen Ambalaj

Rectangular Packaging

TPD-4750



Ağırlık / Weight
192,5 g

Hacim/Volume
4450 ml





Dikdörtgen Ambalaj

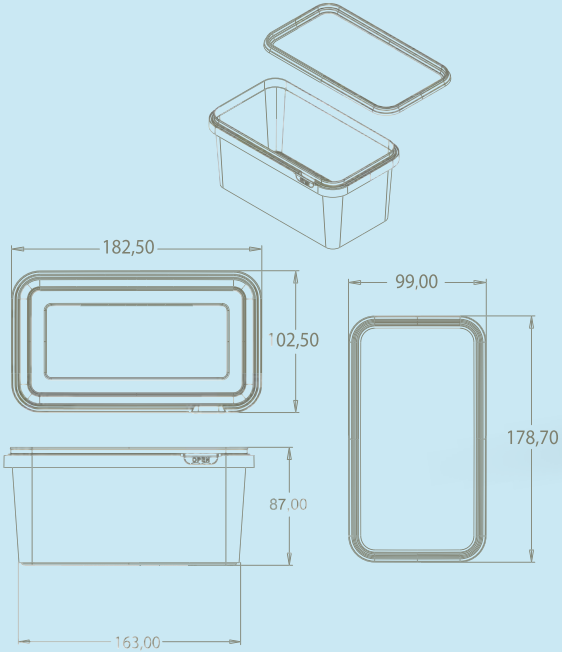
Rectangular Packaging

TPD-1150



Ağırlık / Weight
54 g

Hacim/Volume
1150 ml





Dikdörtgen Ambalaj

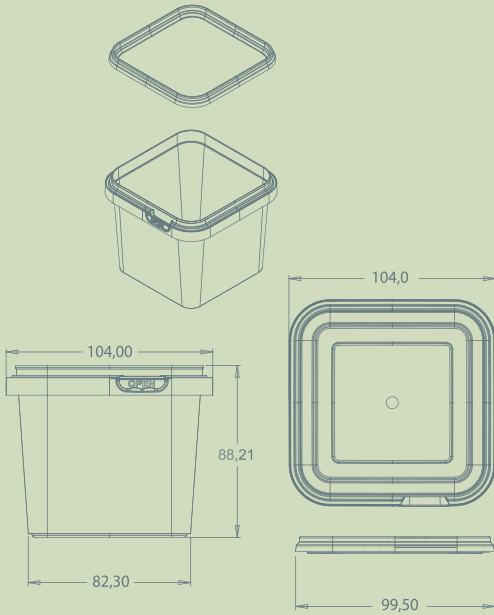
Rectangular Packaging

TPK-600



Ağırlık / Weight
31,5 g

Hacim/Volume
550 ml

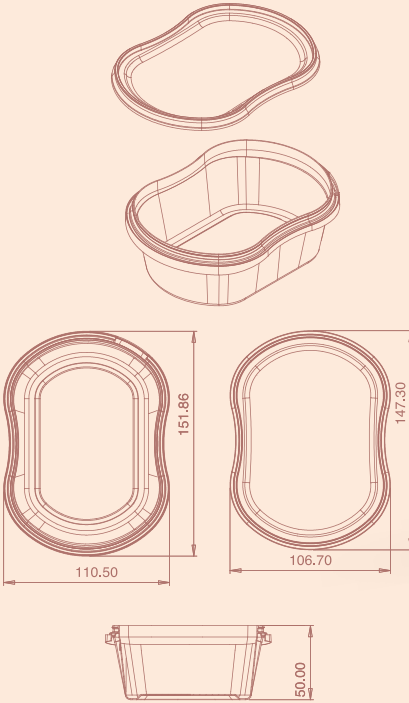




Oval Ambalaj

Oval Packaging

TPO-450



Ağırlık / Weight
27 g

Hacim/Volume
400 ml

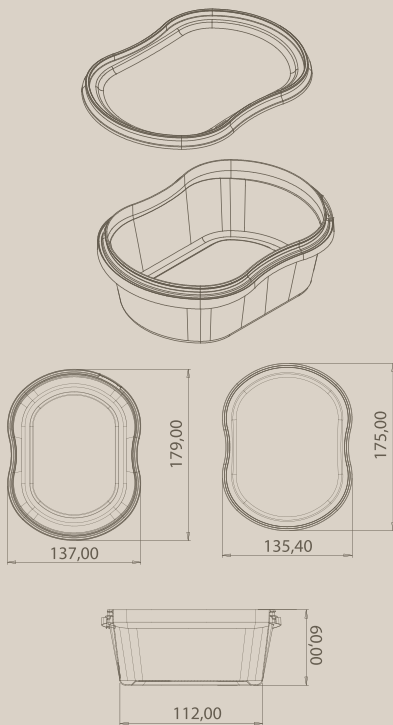




Oval Ambalaj

Oval Packaging

TPO-850



Ağırlık / Weight
41,25 g

Hacim/Volume
850 ml





Oval Ambalaj

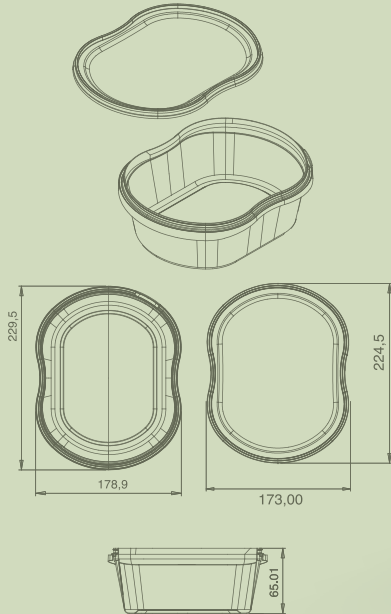
Oval Packaging

TPO-1500



Ağırlık / Weight
77,5 g

Hacim/Volume
1500 ml

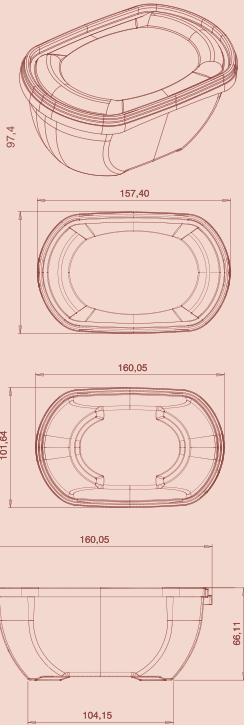




Oval Ambalaj

Oval Packaging

TPO-550



Ağırlık / Weight
29 g

Hacim/Volume
550 ml

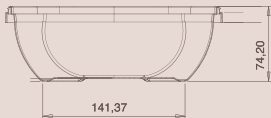
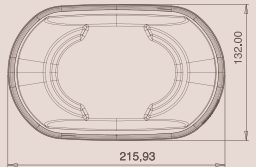
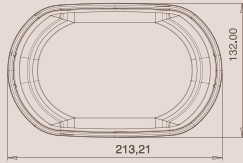
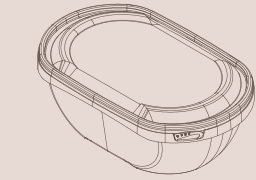




Oval Ambalaj

Oval Packaging

TPO-1100



Ağırlık / Weight
56 g

Hacim/Volume
1150 ml





Oval Ambalaj

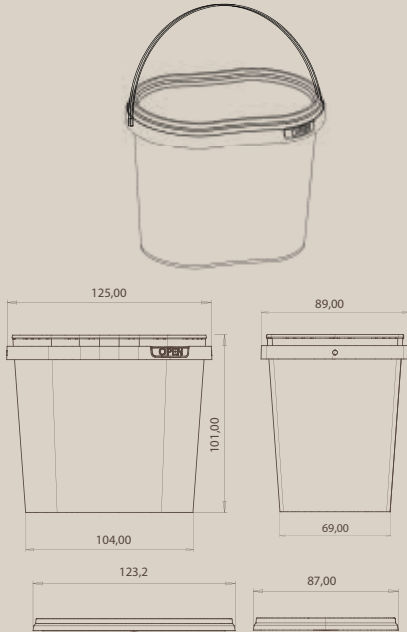
Oval Packaging

TPO-620



Ağırlık / Weight
31,4 g

Hacim/Volume
600 ml





Oval Ambalaj

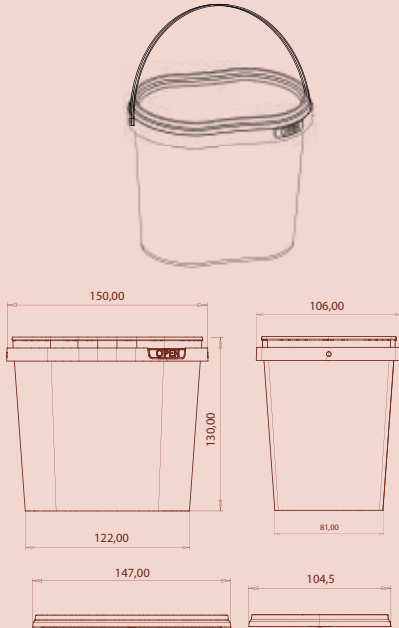
Oval Packaging

TPO-1250



Ağırlık / Weight
50,6 g

Hacim/Volume
1150 ml





Oval Ambalaj

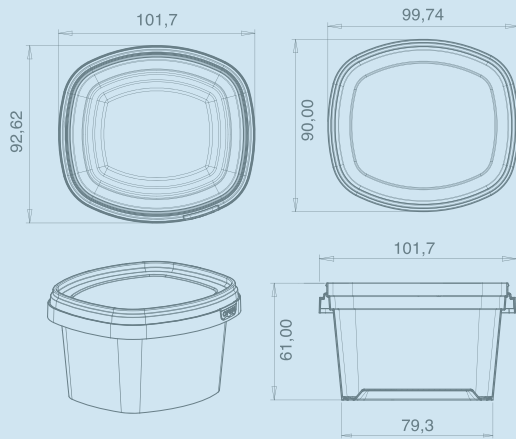
Oval Packaging

TPO-200



Ağırlık / Weight
18,7 g

Hacim/Volume
250 ml

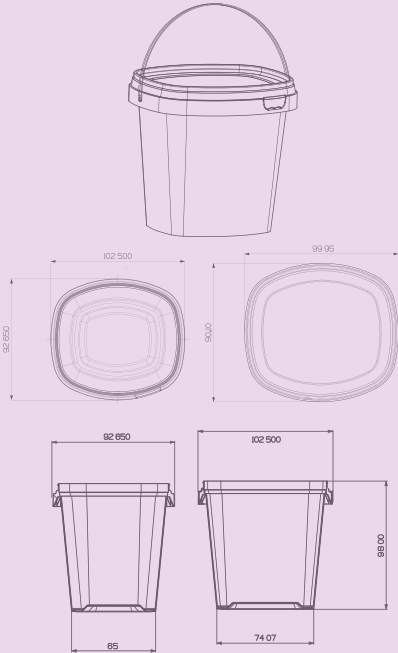




Oval Ambalaj

Oval Packaging

TPO-380



Ağırlık / Weight
25,2 g

Hacim/Volume
450 ml





Oval Ambalaj

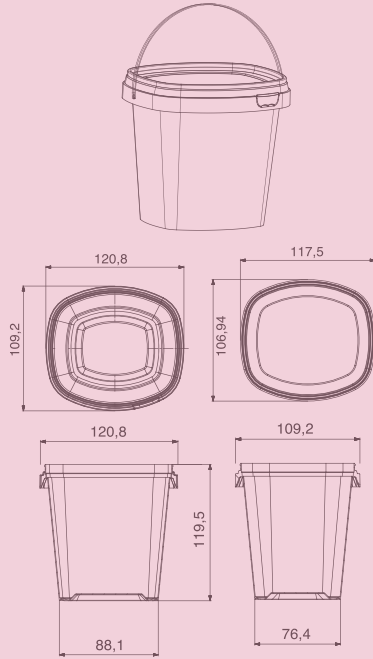
Oval Packaging

TPO-780



Ağırlık / Weight
38,8 g

Hacim/Volume
750 ml





Oval Ambalaj

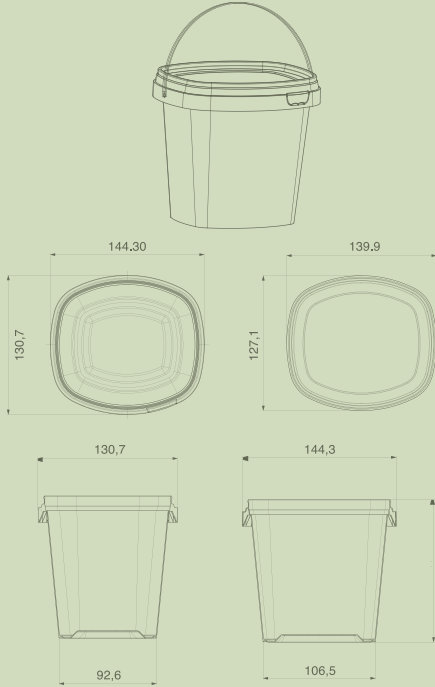
Oval Packaging

TPO-1300



Ağırlık / Weight
53,4 g

Hacim/Volume
1250 ml





mayi tuz

Delice

Iodised
SPRING SALT

2kg e

Oval Ambalaj

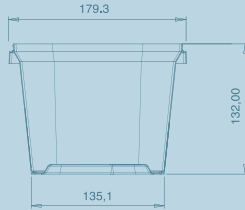
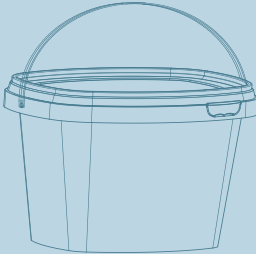
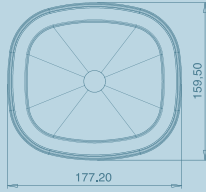
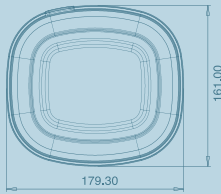
Oval Packaging

TPO-1750



Ağırlık / Weight
76,6 g

Hacim/Volume
2000 ml





Diđer Ürünler

Other products



KŞK-001

Ağırlık / Weight
0,83 g



KŞK-003

Ağırlık / Weight
0,88 g



TPN-004

Ağırlık / Weight
1,76 g

Sürdürülebilir Yaşam

Sustainable Living

Kendi Enerjimizi Üretiyoruz!

Gelecek nesillere bırakmak istediğimiz daha temiz bir dünya için çevre politikamızın öncelikli adımlarından biri olan yenilenebilir enerji ile kendi enerjimizi üretiyoruz. 1450 KWP kurulu gücümüz ile yıllık 2.073.900 kwp enerji üretiyoruz. Ürettiğimiz bu temiz enerji ile 13.435.585 CO2/kg karbon salınımını önüyoruz ve yaklaşık 188.000 ağacımızı kurtarıyoruz.

We Produce Our Own Energy!

We produce our own energy with renewable energy, which is one of the priority steps of our environmental policy for a cleaner world that we want to leave to future generations. With our 1450 KWP installed power, we produce 2,073,900 kwp of energy annually. With this clean energy we produce, we prevent 13,435,585 CO2/kg carbon emissions and save approximately 188,000 trees.

3.435.585 CO2 / KG



www.turanplastik.com
www.turanplastic.us

Fabrika | Factory:
4. OSB 405 Nolu Sk. No:20
Selçuklu, Konya / TÜRKİYE

T +90 332 345 01 22
T +90 332 345 01 23
F +90 332 345 09 84

satis@turanplastik.com
export@turanplastik.com

Ofis | Office:
Turan Plastic USA LLC
11417 Irving Park Road (IL-19) Franklin Park,
IL 60131, Chicago / USA

T +1 (312) 637-2821

info@turanplastic.us