

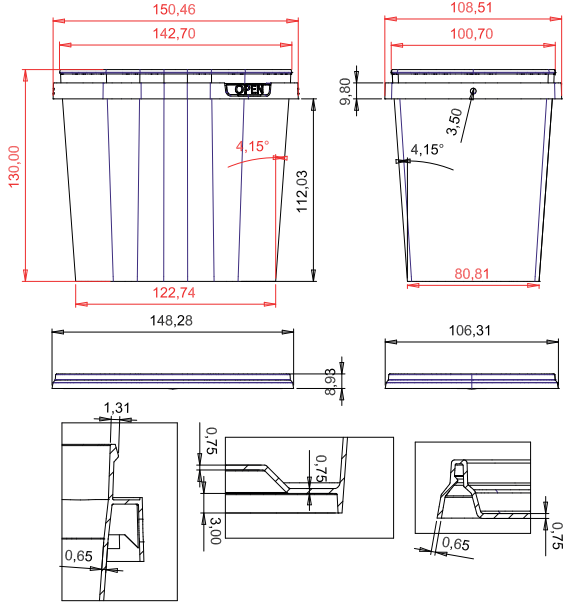
Turan Plastik

Koruyucu Ambalaj

Protective Packaging

وقاية التعبئة والتغليف

TPO-1250



Ürün Kod	Ürün Ölçü	Hacim (ML)	Ürün Ağırlığı	Toplam Ağırlık Gr (Gövde+Kapak+Kulp)	Uygulanan Baskı Teknik	Koli İçi Ürün Adet	Koli Ölçüleri (En*Boy*Yükseklik)	Kulp	Open	Folyo	Hammadde
TPO-1250 GÖVDE	130,0*108,51*150,46	1250	38,5	49	IML	520	550*650*600	VAR	VAR		PP-RANDOM COPOLYMER PP-BLOCK COPOLYMER
TPO-1250 KAPAK	8,93*106,31*148,28		10,5		IML	2.080	430*550*600				PP-RANDOM COPOLYMER PP-BLOCK COPOLYMER

Product Code	Product Dimension	Volume (ML)	Product Weight	Total Weight GR (Body + Lid + Handle)	Printing Technique	Product Per Box	Box Dimensions (Width*Lenght*Height)	Handle	Open	Foil	Raw Materials
TPO-1250 BODY	130,0*108,51*150,46	1250	38,5	49	IML	520	550*650*600	YES	YES		PP-RANDOM COPOLYMER PP-BLOCK COPOLYMER
TPO-1250 LID	8,93*106,31*148,28		10,5		IML	2.080	430*550*600				PP-RANDOM COPOLYMER PP-BLOCK COPOLYMER

كود المنتج	مقاييس المنتج	الحجم (ملتر)	الوزن المنتج	الوزن الكلي بالقرام (العلبة+الغطاء+المقبض)	تقنية طباعة المنتج	عدد القطع داخل الكيس	عدد المنتج داخل علبة الكرتون	المقبض	الفتح	النورق المعدني	المادة الاولية
علبة TPO-1250	130,0*108,51*150,46	1250	38,5	49	IML	520	550*650*600	يوجد	يوجد		PP-RANDOM COPOLYMER PP-BLOCK COPOLYMER
غطاء TPO-1250	8,93*106,31*148,28		10,5		IML	2.080	430*550*600				PP-RANDOM COPOLYMER PP-BLOCK COPOLYMER