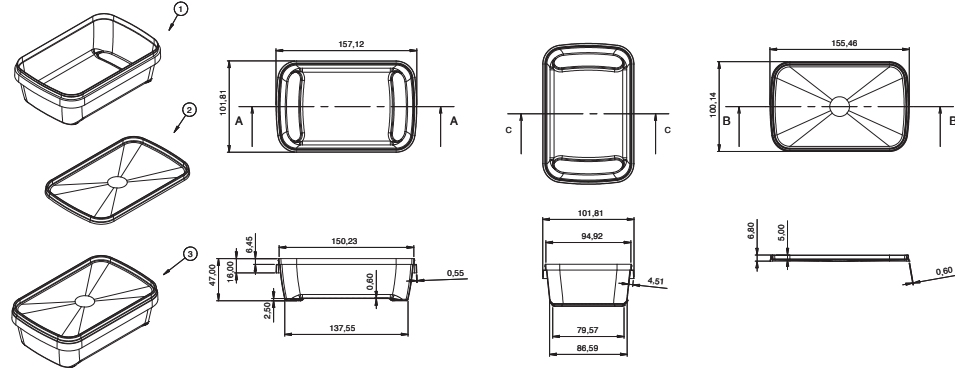


# Turan Plastik

Koruyucu Ambalaj

Protective Packaging

وقاية التعبئة والتغليف



# TPD-475



Ürün Kod	Ürün Ölçü	Hacim (ML)	Ürün Ağırlığı	Toplam Ağırlık Gr (Gövde+Kapak+Kulp)	Uygulanan Baskı Teknik	Koli İçi Ürün Adet	Koli Ölçüleri (En*Boy*Yükseklik)	Kulp	Open	Folyo	Hammadde
TPD-475 GÖVDE	47,8*102,3*158,9	475	19,7	30,2	IML	855	550*650*600		VAR		PP-RANDOM COPOLYMER PP-BLOCK COPOLYMER
TPD-475 KAPAK	7,15*99,1*155,2		10,5		IML	1710	450*575*565				PP-RANDOM COPOLYMER PP-BLOCK COPOLYMER

Product Code	Product Dimension	Volume (ML)	Product Weight	Total Weight GR (Body + Lid + Handle)	Printing Technique	Product Per Box	Box Dimensions (Width*Length*Height)	Handle	Open	Foil	Raw Materials
TPD-475 BODY	47,8*102,3*158,9	475	19,7	30,2	IML	855	550*650*600		YES		PP-RANDOM COPOLYMER PP-BLOCK COPOLYMER
TPD-475 LID	7,15*99,1*155,2		10,5		IML	1710	450*575*565				PP-RANDOM COPOLYMER PP-BLOCK COPOLYMER

كود المنتج	مقاييس المنتج	الحجم (ملتر)	الوزن المنتج	الوزن الكلي بالقرام (العلبة+الغطاء+المقبض)	تقنية طباعة المنتج	عدد القطع داخل الكيس	عدد المنتج داخل علبة الكرتون	المقبض	الفتح	النورق المعدني	المادة الاولية
علبة TPD-475	47,8*102,3*158,9	475	19,7	30,2	IML	855	550*650*600		يوجد		PP-RANDOM COPOLYMER PP-BLOCK COPOLYMER
غطاء TPD-475	7,15*99,1*155,2		10,5		IML	1710	450*575*565				PP-RANDOM COPOLYMER PP-BLOCK COPOLYMER