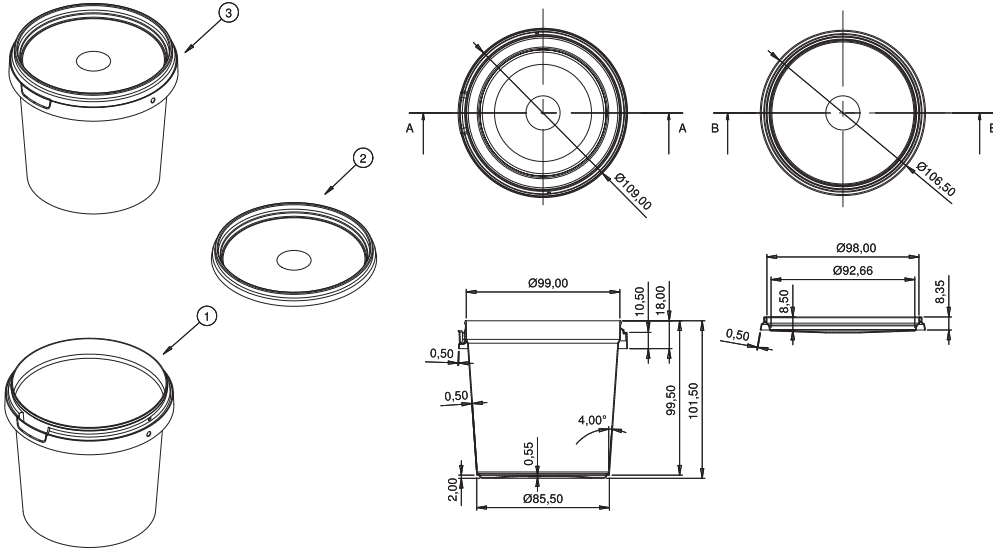


# Turan Plastik

Koruyucu Ambalaj

Protective Packaging

وقاية التعبئة والتغليف



# TPY-600



Ürün Kod	Ürün Ölçü	Hacim (ML)	Ürün Ağırlığı	Toplam Ağırlık Gr (Gövde+Kapak+Kulp)	Uygulanan Baskı Teknik	Koli İçi Ürün Adet	Koli Ölçüleri (En*Boy*Yükseklik)	Kulp	Open	Folyo	Hammadde
TPY-600 GÖVDE	101,50*99*85,50	662	20,50	27	IML	500	545 X 645 X 596	VAR	VAR		PP-RANDOM COPOLYMER PP-BLOCK COPOLYMER
TPY-600 KAPAK	109*8,35		6,5		IML	2000	410 X 620 X 615				PP-RANDOM COPOLYMER PP-BLOCK COPOLYMER

Product Code	Product Dimension	Volume (ML)	Product Weight	Total Weight GR (Body + Lid + Handle)	Printing Technique	Product Per Box	Box Dimensions (Width*Lenght*Height)	Handle	Open	Foil	Raw Materials
TPY-600 BODY	101,50*99*85,50	662	20,50	27	IML	500	545 X 645 X 596	YES	YES		PP-RANDOM COPOLYMER PP-BLOCK COPOLYMER
TPY-600 LİD	109*8,35		6,5		IML	2000	410 X 620 X 615				PP-RANDOM COPOLYMER PP-BLOCK COPOLYMER

كود المنتج	مقاييس المنتج	الحجم (ملتر)	الوزن المنتج	الوزن الكلي بالغم (الغيبه+الغطاء+المقبض)	تقنية طباعة المنتج	عدد القطع داخل الكيس	عدد المنتج داخل عبئه الكرتون	المقبض	الفتح	الورق المعدني	المادة الاولية
TPY-600 عليه	101,50*99*85,50	662	20,50	27	IML	500	545 X 645 X 596	يوجد	يوجد		PP-RANDOM COPOLYMER PP-BLOCK COPOLYMER
TPY-600 غطاء	109*8,35		6,5		IML	2000	410 X 620 X 615				PP-RANDOM COPOLYMER PP-BLOCK COPOLYMER