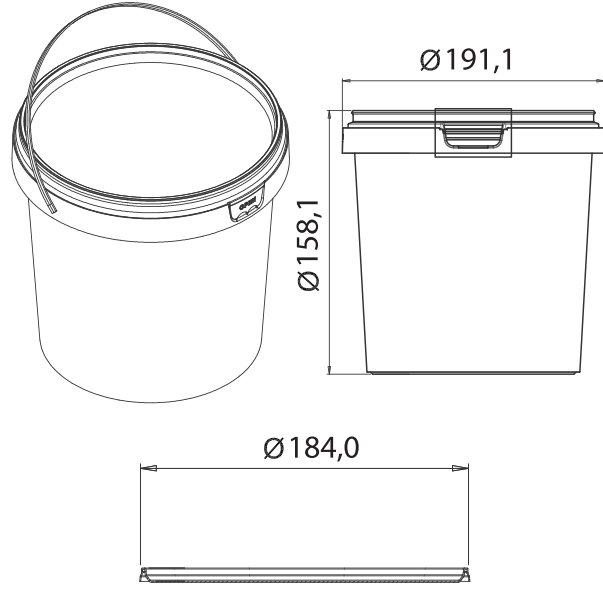


# Turan Plastik

Koruyucu Ambalaj

Protective Packaging

وقاية التعبئة والتغليف



# TPY-3001



Ürün Kod	Ürün Ölçü	Hacim (ML)	Ürün Ağırlığı	Toplam Ağırlık Gr (Gövde+Kapak+Kulp)	Uygulanan Baskı Teknik	Palet İçi Ürün Adet	Palet Ölçüleri	Kulp	Open	Folyo	Hammadde
TPY-3001 GÖVDE	191,1*158,1	3000	65	87	IML			VAR	VAR		PP-RANDOM COPOLYMER PP-BLOCK COPOLYMER
TPY-3001 KAPAK	184,0*10		22		IML						PP-RANDOM COPOLYMER PP-BLOCK COPOLYMER

Product Code	Product Dimension	Volume (ML)	Product Weight	Total Weight GR (Body + Lid + Handle)	Printing Technique	Product Per Box	Box Dimensions (Width*Lenght*Height)	Handle	Open	Foil	Raw Materials
TPY-3001 BODY	191,1*158,1	3000	65	87	IML			YES	YES		PP-RANDOM COPOLYMER PP-BLOCK COPOLYMER
TPY-3001 LİD	184,0*10		22		IML						PP-RANDOM COPOLYMER PP-BLOCK COPOLYMER

كود المنتج	مقاييس المنتج	الحجم (ملتر)	الوزن المنتج	الوزن الكلي بالغرام (العلبة+الغطاء+المقبض)	تقنية طباعة المنتج	عدد القطع داخل الكيس	عدد المنتج داخل عليه الكارتون	المقبض	الفتح	الورق المعدني	المادة الاولية
TPY-3001 عليه	191,1*158,1	3000	65	87	IML			يوجد	يوجد		PP-RANDOM COPOLYMER PP-BLOCK COPOLYMER
TPY-3001 غطاء	184,0*10		22		IML						PP-RANDOM COPOLYMER PP-BLOCK COPOLYMER