

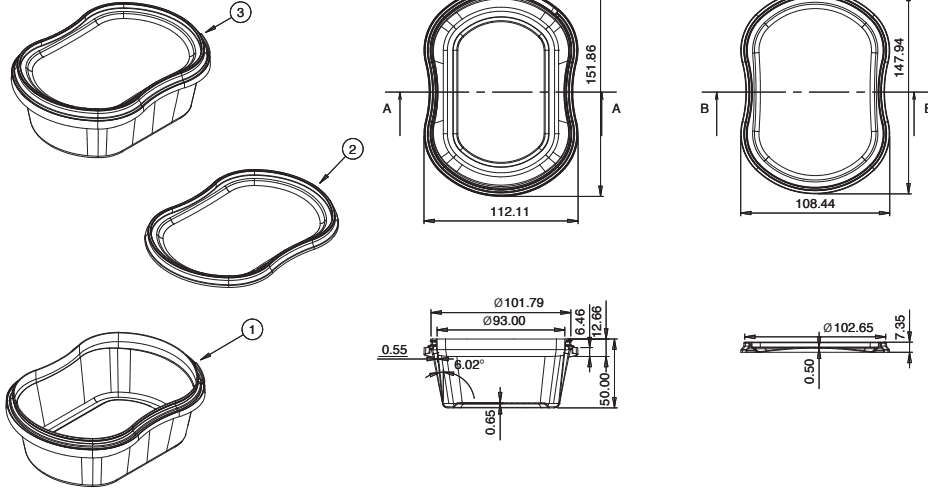
# Turan Plastik

Koruyucu Ambalaj

Protective Packaging

وقاية التعبئة والتغليف

# TPO-450



Ürün Kod	Ürün Ölçü	Hacim (ML)	Ürün Ağırlığı	Toplam Ağırlık Gr (Gövde+Kapak+Kulp)	Uygulanan Baskı Teknik	Koli İçi Ürün Adet	Koli Ölçüleri (En*Boy*Yükseklik)	Kulp	Open	Folyo	Hammadde
TPO-450 GÖVDE	50,00*112,11*151,86	450	19,5	28	IML	600	450*575*565		VAR		PP-RANDOM COPOLYMER PP-BLOCK COPOLYMER
TPO-450 KAPAK	7,35*108,44*147,94		8,5		IML	1800	430*550*600				PP-RANDOM COPOLYMER PP-BLOCK COPOLYMER

Product Code	Product Dimension	Volume (ML)	Product Weight	Total Weight GR (Body + Lid + Handle)	Printing Technique	Product Per Box	Box Dimensions (Width*Lenght*Height)	Handle	Open	Foil	Raw Materials
TPO-450 BODY	50,00*112,11*151,86	450	19,5	30	IML	600	450*575*565		YES		PP-RANDOM COPOLYMER PP-BLOCK COPOLYMER
TPO-450 LID	7,35*108,44*147,94		10,5		IML	1800	550*430*600				PP-RANDOM COPOLYMER PP-BLOCK COPOLYMER

كود المنتج	مقاييس المنتج	الحجم (ملتر)	الوزن المنتج	الوزن الكلي بالقرام (العلبة+الغطاء+المقبض)	تقنية طباعة المنتج	عدد القطع داخل الكيس	عدد المنتج داخل علبة الكرتون	المقبض	الفتح	النورق المعدني	المادة الاولية
TPO-450 عليه	50,00*112,11*151,86	450	19,5	30	IML	600	450*575*565		يوجد		PP-RANDOM COPOLYMER PP-BLOCK COPOLYMER
TPO-450 غطاء	7,35*108,44*147,94		10,5		IML	1800	550*430*600				PP-RANDOM COPOLYMER PP-BLOCK COPOLYMER