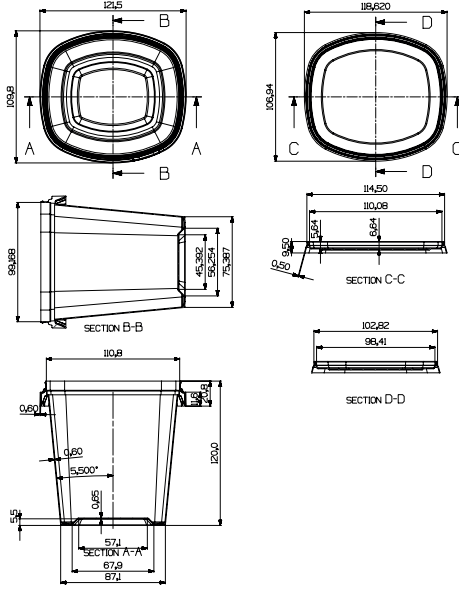
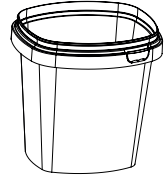


Turan Plastik

Koruyucu Ambalaj

Protective Packaging

وقاية التعبئة والتغليف



TPO-780



Ürün Kod	Ürün Ölçü	Hacim (ML)	Ürün Ağırlığı	Toplam Ağırlık Gr (Gövde+Kapak+Kulp)	Uygulanan Baskı Teknik	Koli İçi Ürün Adet	Koli Ölçüleri (En*Boy*Yükseklik)	Kulp	Open	Folyo	Hammadde
TPO-780 GÖVDE	120,00*109,80*121,50	780	28,5	38,5	IML	600	430*550*600	VAR	VAR		PP-RANDOM COPOLYMER PP-BLOCK COPOLYMER
TPO-780 KAPAK	9,50*106,95*118,65		8,5		IML	2400	430*550*600				PP-RANDOM COPOLYMER PP-BLOCK COPOLYMER

Product Code	Product Dimension	Volume (ML)	Product Weight	Total Weight GR (Body + Lid + Handle)	Printing Technique	Product Per Box	Box Dimensions (Width*Lenght*Height)	Handle	Open	Foil	Raw Materials
TPO-780 BODY	120,00*109,80*121,50	780	28,5	38,5	IML	600	550*430*600	YES	YES		PP-RANDOM COPOLYMER PP-BLOCK COPOLYMER
TPO-780 LID	9,50*106,95*118,65		8,2		IML	2400	550*430*600				PP-RANDOM COPOLYMER PP-BLOCK COPOLYMER

كود المنتج	مقاييس المنتج	الحجم (ملتر)	الوزن المنتج	الوزن الكلي بالقرام (العلبة+الغطاء+المقبض)	تقنية طباعة المنتج	عدد القطع داخل الكيس	عدد المنتج داخل علبة الكرتون	المقبض	الفتح	الورق المعدني	المادة الاولية
علبة TPO-780	120,00*109,80*121,50	780	28,5	38,5	IML	600	550*430*600	يوجد	يوجد		PP-RANDOM COPOLYMER PP-BLOCK COPOLYMER
غطاء TPO-780	9,50*106,95*118,65		8,2		IML	2400	550*430*600				PP-RANDOM COPOLYMER PP-BLOCK COPOLYMER