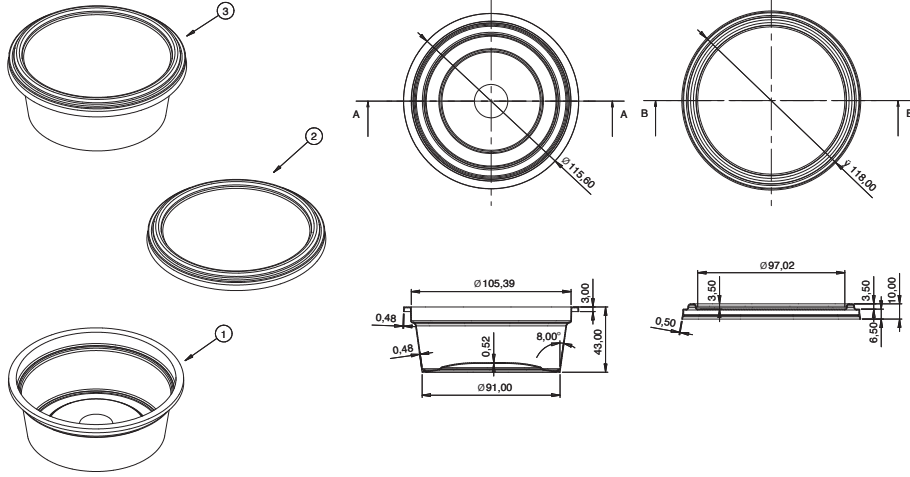


# Turan Plastik

Koruyucu Ambalaj

Protective Packaging

وقاية التعبئة والتغليف



# TPY-210



Ürün Kod	Ürün Ölçü	Hacim (ML)	Ürün Ağırlığı	Toplam Ağırlık Gr (Gövde+Kapak+Kulp)	Uygulanan Baskı Teknik	Koli İçi Ürün Adet	Koli Ölçüleri (En*Boy*Yükseklik)	Kulp	Open	Folyo	Hammadde
TPY-210 GÖVDE	43,9*116,2	210	11,5	18,3	IML	750	370*570*565			VAR	PP-RANDOM COPOLYMER PP-BLOCK COPOLYMER
TPY-210 KAPAK	10,5*117,8		6,8		IML	1680	370*570*565				PP-RANDOM COPOLYMER PP-BLOCK COPOLYMER

Product Code	Product Dimension	Volume (ML)	Product Weight	Total Weight GR (Body + Lid + Handle)	Printing Technique	Product Per Box	Box Dimensions (Width*Lenght*Height)	Handle	Open	Foil	Raw Materials
TPY-210 BODY	43,9*116,2	210	11,5	18,3	IML	750	370*570*565			YES	PP-RANDOM COPOLYMER PP-BLOCK COPOLYMER
TPY-210 LID	10,5*117,8		6,8		IML	1680	370*570*565				PP-RANDOM COPOLYMER PP-BLOCK COPOLYMER

كود المنتج	مقاييس المنتج	الحجم (ملتر)	الوزن المنتج	الوزن الكلي بالقرام (الغليبه+الغطاء+المقبط)	تقنية طباعة المنتج	عدد القطع داخل الكيس	عدد المنتج داخل غلبه الكارتون	المقبط	الفتح	النورق المعدني	المادة الاولية
غلبه TPY-210	43,9*116,2	210	11,5	18,3	IML	750	370*570*565			يوجد	PP-RANDOM COPOLYMER PP-BLOCK COPOLYMER
غطاء TPY-210	10,5*117,8		6,8		IML	1680	370*570*565				PP-RANDOM COPOLYMER PP-BLOCK COPOLYMER