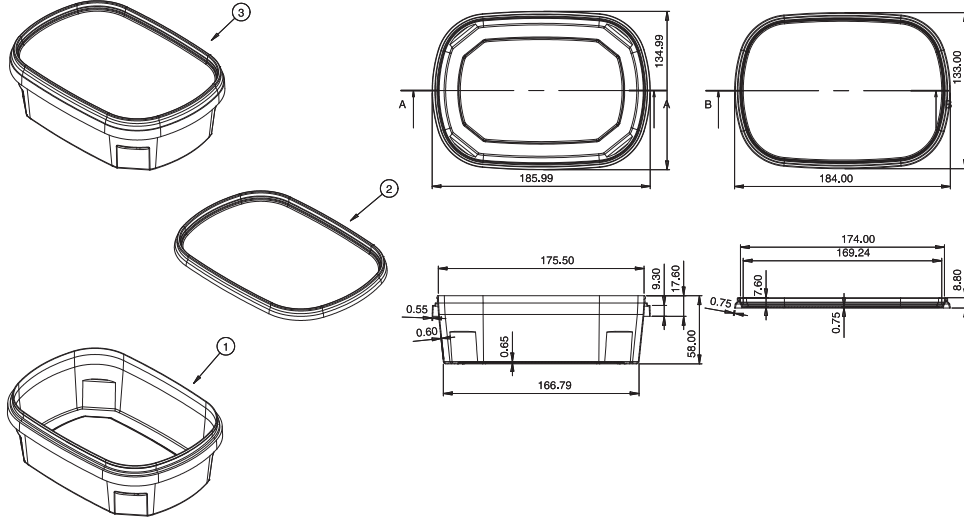


Turan Plastik

Koruyucu Ambalaj

Protective Packaging

وقاية التعبئة والتغليف



TPD-950



Ürün Kod	Ürün Ölçü	Hacim (ML)	Ürün Ağırlığı	Toplam Ağırlık Gr (Gövde+Kapak+Kulp)	Uygulanan Baskı Teknik	Koli İçi Ürün Adet	Koli Ölçüleri (En*Boy*Yükseklik)	Kulp	Open	Folyo	Hammadde
TPD-950 GÖVDE	135,2*186*57,9	850	29,6	45,6	IML	500	550*650*600	VAR	VAR		PP-RANDOM COPOLYMER PP-BLOCK COPOLYMER
TPD-950 KAPAK	131,7*183*8,9		16		IML	1000	370*570*565				PP-RANDOM COPOLYMER PP-BLOCK COPOLYMER

Product Code	Product Dimension	Volume (ML)	Product Weight	Total Weight GR (Body + Lid + Handle)	Printing Technique	Product Per Box	Box Dimensions (Width*Lenght*Height)	Handle	Open	Foil	Raw Materials
TPD-950 BODY	135,2*186*57,9	850	29,6	45,6	IML	500	550*650*600	YES	YES		PP-RANDOM COPOLYMER PP-BLOCK COPOLYMER
TPD-950 LİD	131,7*183*8,9		16		IML	1000	370*570*565				PP-RANDOM COPOLYMER PP-BLOCK COPOLYMER

كود المنتج	مقاييس المنتج	الحجم (ملتر)	الوزن المنتج	الوزن الكلي بالغم (الغيبه+الغطاء+المقبض)	تقنية طباعة المنتج	عدد القطع داخل الكيس	عدد المنتج داخل عبئه الكارتون	المقبض	الفتح	الورق المعدني	المادة الاولية
TPD-950 عليه	135,2*186*57,9	850	29,6	45,6	IML	500	550*650*600	يوجد	يوجد		PP-RANDOM COPOLYMER PP-BLOCK COPOLYMER
TPD-950 غطاء	131,7*183*8,9		16		IML	1000	370*570*565				PP-RANDOM COPOLYMER PP-BLOCK COPOLYMER