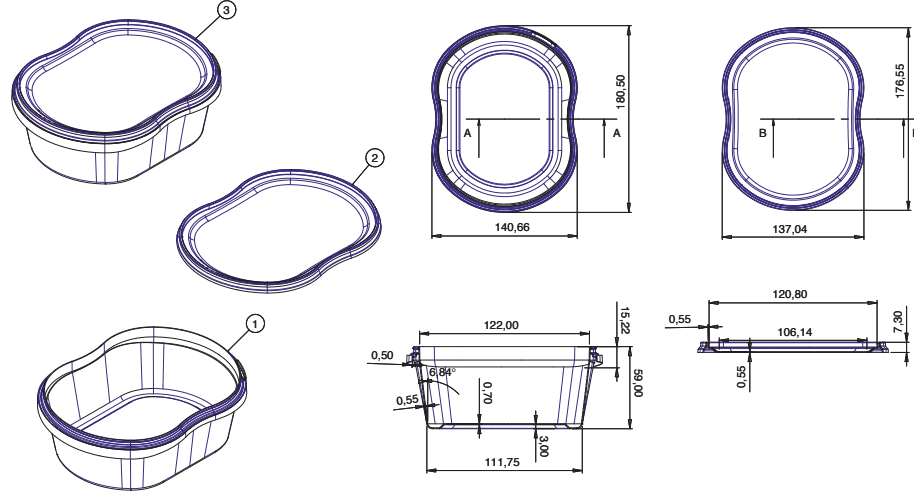


Turan Plastik

Koruyucu Ambalaj

Protective Packaging

وقاية التعبئة والتغليف



TPO-850



Ürün Kod	Ürün Ölçü	Hacim (ML)	Ürün Ağırlığı	Toplam Ağırlık Gr (Gövde+Kapak+Kulp)	Uygulanan Baskı Teknik	Koli İçi Ürün Adet	Koli Ölçüleri (En*Boy*Yükseklik)	Kulp	Open	Folyo	Hammadde
TPO-850 GÖVDE	59,00*138,05*177,95	850	29	43	IML	350	450*575*565		VAR		PP-RANDOM COPOLYMER PP-BLOCK COPOLYMER
TPO-850 KAPAK	8,37*134,90*174,55		14		IML	1400	450*575*565				PP-RANDOM COPOLYMER PP-BLOCK COPOLYMER

Product Code	Product Dimension	Volume (ML)	Product Weight	Total Weight GR (Body + Lid + Handle)	Printing Technique	Product Per Box	Box Dimensions (Width*Lenght*Height)	Handle	Open	Foil	Raw Materials
TPO-850 BODY	59,00*138,05*177,95	850	29	44	IML	350	450*575*565		YES		PP-RANDOM COPOLYMER PP-BLOCK COPOLYMER
TPO-850 LID	8,37*134,90*174,55		15		IML	1400	450*575*565				PP-RANDOM COPOLYMER PP-BLOCK COPOLYMER

كود المنتج	مقاييس المنتج	الحجم (ملتر)	الوزن المنتج	الوزن الكلي بالقرام (العلبة+الغطاء+المقبض)	تقنية طباعة المنتج	عدد القطع داخل الكيس	عدد المنتج داخل علبة الكرتون	المقبض	الفتح	الورق المعدني	المادة الاولية
علبة TPO-850	59,00*138,05*177,95	850	29	44	IML	350	450*575*565		يوجد		PP-RANDOM COPOLYMER PP-BLOCK COPOLYMER
غطاء TPO-850	8,37*134,90*174,55		15		IML	1400	450*575*565				PP-RANDOM COPOLYMER PP-BLOCK COPOLYMER