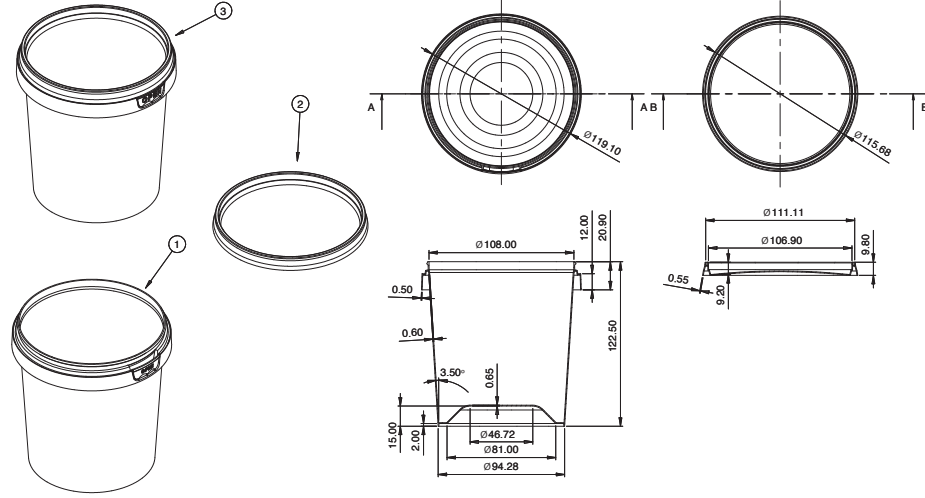


Turan Plastik

Koruyucu Ambalaj

Protective Packaging

وقاية التعبئة والتغليف



TPY-850



| Ürün Kod | Ürün Ölçü | Hacim (ML) | Ürün Ağırlığı | Toplam Ağırlık Gr (Gövde+Kapak+Kulp) | Uygulanan Baskı Teknik | Koli İçi Ürün Adet | Koli Ölçüleri (En*Boy*Yükseklik) | Kulp | Open | Folyo | Hammadde |
|---------------|---------------|------------|---------------|--------------------------------------|------------------------|--------------------|----------------------------------|------|------|-------|---|
| TPY-850 GÖVDE | 122,50*119,10 | 850 | 31 | 40 | IML | 400 | 450*575*565 | VAR | VAR | | PP-RANDOM COPOLYMER PP-BLOCK COPOLYMER |
| TPY-850 KAPAK | 9,80*115,68 | | 7,5 | | IML | 2000 | 450*575*565 | | | | PP-RANDOM COPOLYMER PP-BLOCK COPOLYMER |

| Product Code | Product Dimension | Volume (ML) | Product Weight | Total Weight GR (Body + Lid + Handle) | Printing Technique | Product Per Box | Box Dimensions (Width*Length*Height) | Handle | Open | Foil | Raw Materials |
|--------------|-------------------|-------------|----------------|---------------------------------------|--------------------|-----------------|--------------------------------------|--------|------|------|---|
| TPY-850 BODY | 122,50*119,10 | 850 | 30,5 | 39,6 | IML | 400 | 450*575*565 | YES | YES | | PP-RANDOM COPOLYMER PP-BLOCK COPOLYMER |
| TPY-850 LID | 9,80*115,68 | | 7,5 | | IML | 2000 | 450*575*565 | | | | PP-RANDOM COPOLYMER PP-BLOCK COPOLYMER |

| كود المنتج | مقاييس المنتج | الحجم (ملتر) | الوزن المنتج | الوزن الكلي بالغرام (الغلاف+الغطاء+المقبض) | تقنية طباعة المنتج | عدد القطع داخل الكيس | عدد المنتج داخل علبة الكرتون | المقبض | الفتح | الورق المعدني | المادة الاولية |
|--------------|---------------|--------------|--------------|--|--------------------|----------------------|------------------------------|--------|-------|---------------|---|
| علبه TPY-850 | 122,50*119,10 | 850 | 30,5 | 39,6 | IML | 400 | 450*575*565 | يوجد | يوجد | | PP-RANDOM COPOLYMER PP-BLOCK COPOLYMER |
| غطاء TPY-850 | 9,80*115,68 | | 7,5 | | IML | 2000 | 450*575*565 | | | | PP-RANDOM COPOLYMER PP-BLOCK COPOLYMER |