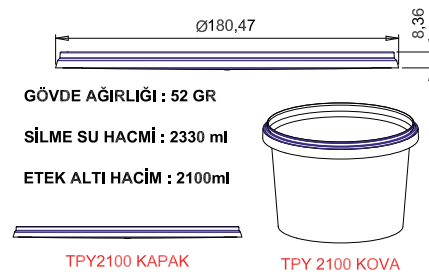
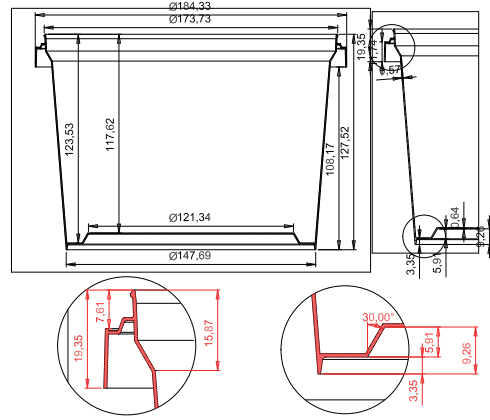


Turan Plastik

Koruyucu Ambalaj

Protective Packaging

وقاية التعبئة والتغليف



TPY-2100



Ürün Kod	Ürün Ölçü	Hacim (ML)	Ürün Ağırlığı	Toplam Ağırlık Gr (Gövde+Kapak+Kulp)	Uygulanan Baskı Teknik	Koli İçi Ürün Adet	Koli Ölçüleri (En*Boy*Yükseklik)	Kulp	Open	Folyo	Hammadde
TPY-2100 GÖVDE	127,6*184,2	2100	56,5	77	IML	150	370*570*565	VAR	VAR		PP-RANDOM COPOLYMER PP-BLOCK COPOLYMER
TPY-2100 KAPAK	8,54*180,16		18		IML	1050	430*550*600				PP-RANDOM COPOLYMER PP-BLOCK COPOLYMER

Product Code	Product Dimension	Volume (ML)	Product Weight	Total Weight GR (Body + Lid + Handle)	Printing Technique	Product Per Box	Box Dimensions (Width*Lenght*Height)	Handle	Open	Foil	Raw Materials
TPY-2100 BODY	127,6*184,2	2100	56,5	77	IML	150	370*570*565	YES	YES		PP-RANDOM COPOLYMER PP-BLOCK COPOLYMER
TPY-2100 LID	8,54*180,16		18		IML	1050	430*550*600				PP-RANDOM COPOLYMER PP-BLOCK COPOLYMER

كود المنتج	مقاييس المنتج	الحجم (ملتر)	الوزن المنتج	الوزن الكلي بالقرام (العلبة+الغطاء+المقبض)	تقنية طباعة المنتج	عدد القطع داخل الكيس	عدد المنتج داخل علبة الكرتون	المقبض	الفتح	النورق المعدني	المادة الاولية
TPY-2100 عليه	127,6*184,2	2100	56,5	77	IML	150	370*570*565	يوجد	يوجد		PP-RANDOM COPOLYMER PP-BLOCK COPOLYMER
TPY-2100 غطاء	8,54*180,16		18		IML	1050	430*550*600				PP-RANDOM COPOLYMER PP-BLOCK COPOLYMER