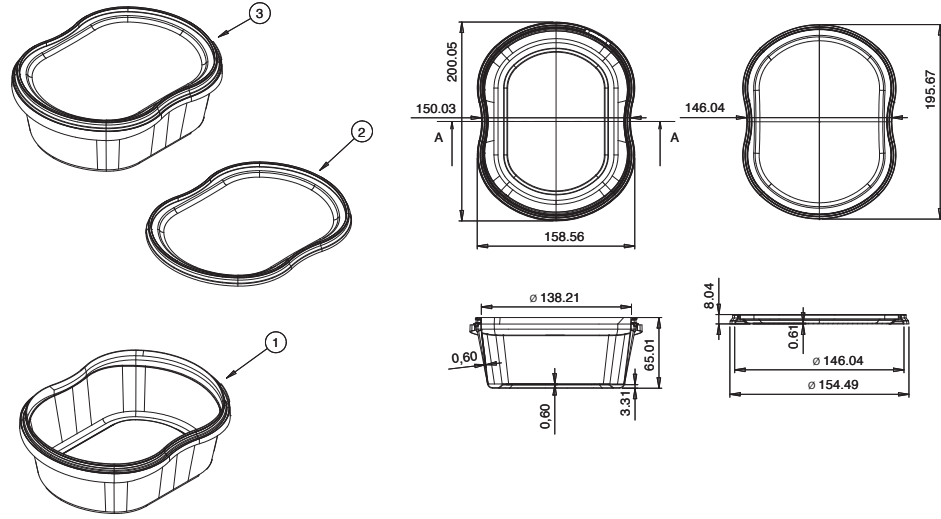


Turan Plastik

Koruyucu Ambalaj

Protective Packaging

وقاية التعبئة والتغليف



TPO-1500



Ürün Kod	Ürün Ölçü	Hacim (ML)	Ürün Ağırlığı	Toplam Ağırlık Gr (Gövde+Kapak+Kulp)	Uygulanan Baskı Teknik	Koli İçi Ürün Adet	Koli Ölçüleri (En*Boy*Yükseklik)	Kulp	Open	Folyo	Hammadde
TPO-1500 GÖVDE	65,01*179,16*229,72	1500	51	80	IML	240	500*600*770		VAR		PP-RANDOM COPOLYMER PP-BLOCK COPOLYMER
TPO-1500 KAPAK	8,04*154,49*195,67		29		IML	720	450*575*565				PP-RANDOM COPOLYMER PP-BLOCK COPOLYMER

Product Code	Product Dimension	Volume (ML)	Product Weight	Total Weight GR (Body + Lid + Handle)	Printing Technique	Product Per Box	Box Dimensions (Width*Length*Height)	Handle	Open	Foil	Raw Materials
TPO-1500 BODY	65,01*158,56*200,05	1500	52	81	IML	240	500*600*770		YES		PP-RANDOM COPOLYMER PP-BLOCK COPOLYMER
TPO-1500 LID	8,04*154,49*195,67		29		IML	720	450*575*565				PP-RANDOM COPOLYMER PP-BLOCK COPOLYMER

كود المنتج	مقاييس المنتج	الحجم (ملتر)	الوزن المنتج	الوزن الكلي بالقرام (العلبة+الغطاء+المقبض)	تقنية طباعة المنتج	عدد القطع داخل الكيس	عدد المنتج داخل علبة الكرتون	المقبض	الفتح	النورق المعدني	المادة الاولية
علبة TPO-1500	65,01*158,56*200,05	1500	52	81	IML	240	500*600*770		يوجد		PP-RANDOM COPOLYMER PP-BLOCK COPOLYMER
غطاء TPO-1500	8,04*154,49*195,67		29		IML	720	450*575*565				PP-RANDOM COPOLYMER PP-BLOCK COPOLYMER