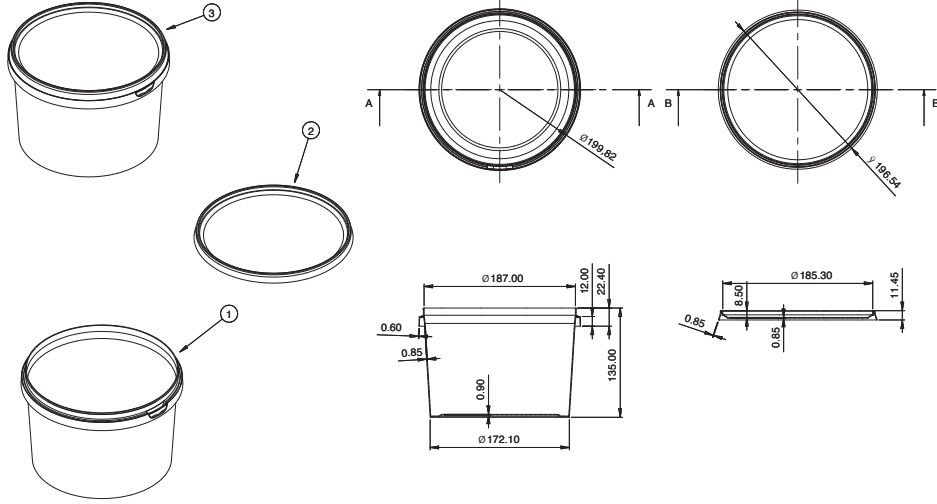


Turan Plastik

Koruyucu Ambalaj

Protective Packaging

وقاية التعبئة والتغليف



TPY-3000



Ürün Kod	Ürün Ölçü	Hacim (ML)	Ürün Ağırlığı	Toplam Ağırlık Gr (Gövde+Kapak+Kulp)	Uygulanan Baskı Teknik	Koli İçi Ürün Adet	Koli Ölçüleri (En*Boy*Yükseklik)	Kulp	Open	Folyo	Hammadde
TPY-3000 GÖVDE	131*8*198,7	3000	85	116,5	IML	200	500*600*770	VAR	VAR		PP-RANDOM COPOLYMER PP-BLOCK COPOLYMER
TPY-3000 KAPAK	11,45*196,54		28		IML	600	450*575*565				PP-RANDOM COPOLYMER PP-BLOCK COPOLYMER

Product Code	Product Dimension	Volume (ML)	Product Weight	Total Weight GR (Body + Lid + Handle)	Printing Technique	Product Per Box	Box Dimensions (Width*Lenght*Height)	Handle	Open	Foil	Raw Materials
TPY-3000 BODY	135,00*199,82	3000	92	126	IML	200	500*600*770	YES	YES		PP-RANDOM COPOLYMER PP-BLOCK COPOLYMER
TPY-3000 LID	11,45*196,54		30		IML	600	450*575*565				PP-RANDOM COPOLYMER PP-BLOCK COPOLYMER

كود المنتج	مقاييس المنتج	الحجم (ملتر)	الوزن المنتج	الوزن الكلي بالقرام (العلبة+الغطاء+المقبض)	تقنية طباعة المنتج	عدد القطع داخل الكيس	عدد المنتج داخل علبة الكرتون	المقبض	الفتح	النورق المعدني	المادة الاولية
علبة TPY-3000	135,00*199,82	3000	92	126	IML	200	500*600*770	يوجد	يوجد		PP-RANDOM COPOLYMER PP-BLOCK COPOLYMER
غطاء TPY-3000	11,45*196,54		30		IML	600	450*575*565				PP-RANDOM COPOLYMER PP-BLOCK COPOLYMER