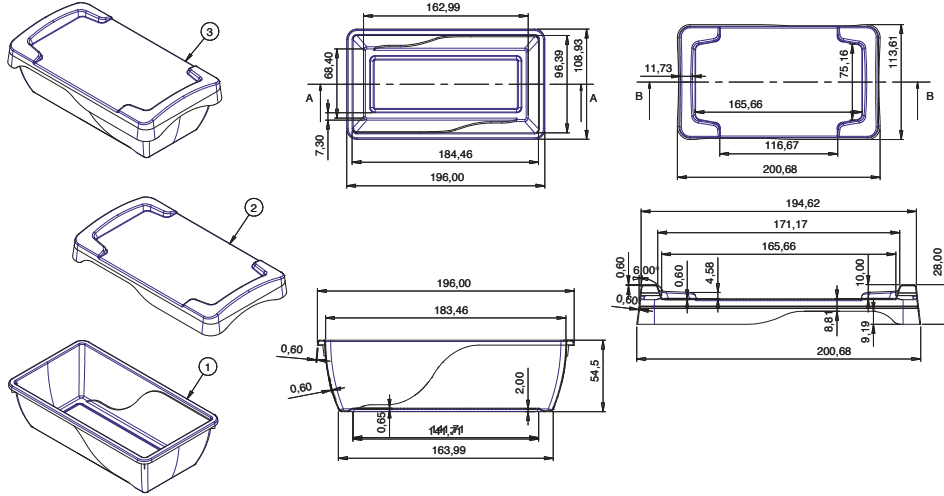


# Turan Plastik

Koruyucu Ambalaj

Protective Packaging

وقاية التعبئة والتغليف



# TPD-700



Ürün Kod	Ürün Ölçü	Hacim (ML)	Ürün Ağırlığı	Toplam Ağırlık Gr (Gövde+Kapak+Kulp)	Uygulanan Baskı Teknik	Koli İçi Ürün Adet	Koli Ölçüleri (En*Boy*Yükseklik)	Kulp	Open	Folyo	Hammadde
TPD-700 GÖVDE	54,05*108,93*196,00	700	27	48	IML	480	430*550*600			VAR	PP-RANDOM COPOLYMER PP-BLOCK COPOLYMER
TPD-700 KAPAK	28,00*113,61*200,68		21		IML	800	450*575*565				PP-RANDOM COPOLYMER PP-BLOCK COPOLYMER

Product Code	Product Dimension	Volume (ML)	Product Weight	Total Weight GR (Body + Lid + Handle)	Printing Technique	Product Per Box	Box Dimensions (Width*Lenght*Height)	Handle	Open	Foil	Raw Materials
TPD-700 BODY	54,05*108,93*196,00	700	29,5	52	IML	720	550*650*600			YES	PP-RANDOM COPOLYMER PP-BLOCK COPOLYMER
TPD-700 LID	28,00*113,61*200,68		22,5		IML	800	450*575*565				PP-RANDOM COPOLYMER PP-BLOCK COPOLYMER

كود المنتج	مقاييس المنتج	الحجم (ملتر)	الوزن المنتج	الوزن الكلي بالقرام (الغليبه+الغطاء+المقبض)	تقنية طباعة المنتج	عدد القطع داخل الكيس	عدد المنتج داخل علبة الكرتون	المقبض	المفتح	النورق المعدني	المادة الاولية
علبه TPD-700	54,05*108,93*196,00	700	29,5	52	IML	720	550*650*600			يوجد	PP-RANDOM COPOLYMER PP-BLOCK COPOLYMER
غطاء TPD-700	28,00*113,61*200,68		22,5		IML	800	450*575*565				