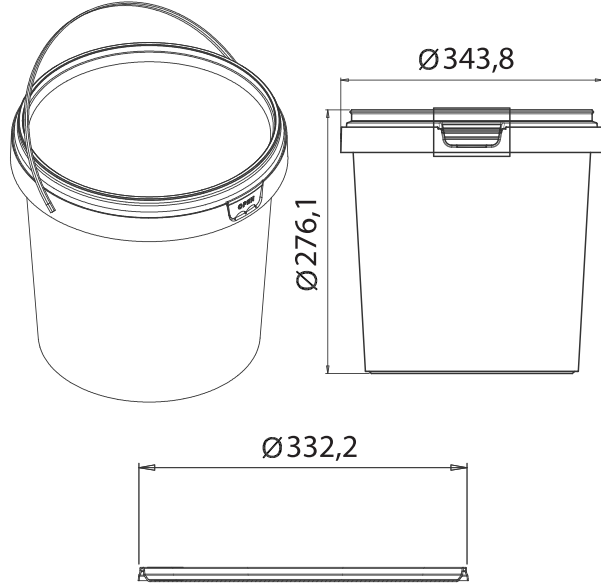


# Turan Plastik

Koruyucu Ambalaj | Protective Packaging | وقاية التعبئة والتغليف



# TPY-18000



Ürün Kod	Ürün Ölçü	Hacim (ML)	Ürün Ağırlığı	Toplam Ağırlık Gr (Gövde+Kapak+Kulp)	Uygulanan Baskı Teknik	Palet İçi Ürün Adet	Palet Ölçüleri	Kulp	Open	Folyo	Hammadde
TPY-18000 GÖVDE	343,8*276,1	18000	590	710	IML			VAR	VAR		PP-RANDOM COPOLYMER PP-BLOCK COPOLYMER
TPY-18000 KAPAK	332,2*16		120		IML						PP-RANDOM COPOLYMER PP-BLOCK COPOLYMER

Product Code	Product Dimension	Volume (ML)	Product Weight	Total Weight GR (Body + Lid + Handle)	Printing Technique	Product Per Box	Box Dimensions (Width*Lenght*Height)	Handle	Open	Foil	Raw Materials
TPY-18000 BODY	343,8*276,1	18000	590	710	IML			YES	YES		PP-RANDOM COPOLYMER PP-BLOCK COPOLYMER
TPY-18000 LİD	332,2*16		120		IML						PP-RANDOM COPOLYMER PP-BLOCK COPOLYMER

كود المنتج	مقاييس المنتج	الحجم (ملتر)	الوزن المنتج	الوزن الكلي بالغرام (الغليبه+الغطاء+المقبض)	تقنية طباعة المنتج	عدد القطع داخل الكيس	عدد المنتج داخل عليه الكرتون	المقبض	الفتح	الورق المعدني	المادة الاولية
عليه TPY-18000	343,8*276,1	18000	590	710	IML			يوجد	يوجد		PP-RANDOM COPOLYMER PP-BLOCK COPOLYMER
غطاء TPY-18000	332,2*16		120		IML						PP-RANDOM COPOLYMER PP-BLOCK COPOLYMER