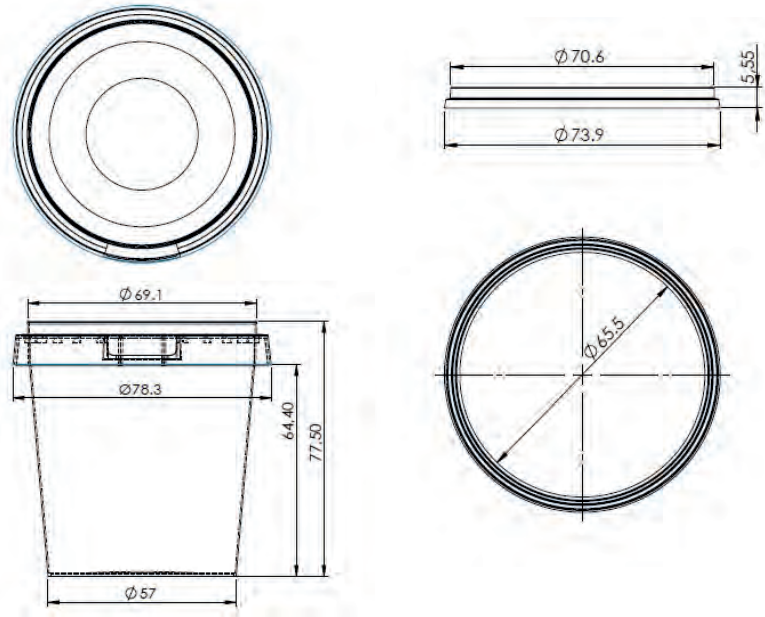


# Turan Plastik

Koruyucu Ambalaj | Protective Packaging | وقاية التعبئة والتغليف



# TPY-180



Ürün Kod	Ürün Ölçü	Hacim (ML)	Ürün Ağırlığı	Toplam Ağırlık Gr (Gövde+Kapak+Kulp)	Uygulanan Baskı Teknik	Koli İçi Ürün Adet	Koli Ölçüleri (En*Boy*Yükseklik)	Kulp	Open	Folyo	Hammadde
TPY-180 GÖVDE	69,1*77,50*57	180	11	13,5	IML	1127	58,5 X 39,5 X 47,5	VAR	VAR		PP-RANDOM COPOLYMER PP-BLOCK COPOLYMER
TPY-180 KAPAK	73,9*5,55		2,5		IML	5320	58,5 X 39,5 X 47,5				PP-RANDOM COPOLYMER PP-BLOCK COPOLYMER

Product Code	Product Dimension	Volume (ML)	Product Weight	Total Weight GR (Body + Lid + Handle)	Printing Technique	Product Per Box	Box Dimensions (Width*Lenght*Height)	Handle	Open	Foil	Raw Materials
TPY-180 BODY	69,1*77,50*57	180	11	13,5	IML	1127	58,5 X 39,5 X 47,5	YES	YES		PP-RANDOM COPOLYMER PP-BLOCK COPOLYMER
TPY-180 LİD	73,9*5,55		2,5		IML	5320	58,5 X 39,5 X 47,5				PP-RANDOM COPOLYMER PP-BLOCK COPOLYMER

كود المنتج	مقاييس المنتج	الحجم (ملتر)	الوزن المنتج	الوزن الكلي بالغمم (العلبة+الغطاء+المقبض)	تقنية طباعة المنتج	عدد القطع داخل الكيس	عدد المنتج داخل علبة الكرتون	المقبض	الفتح	الورق المعدني	المادة الاولية
TPY-180 عليه	69,1*77,50*57	180	11	13,5	IML	1127	58,5 X 39,5 X 47,5	يوجد	يوجد		PP-RANDOM COPOLYMER PP-BLOCK COPOLYMER
TPY-180 غطاء	73,9*5,55		2,5		IML	5320	58,5 X 39,5 X 47,5				PP-RANDOM COPOLYMER PP-BLOCK COPOLYMER