

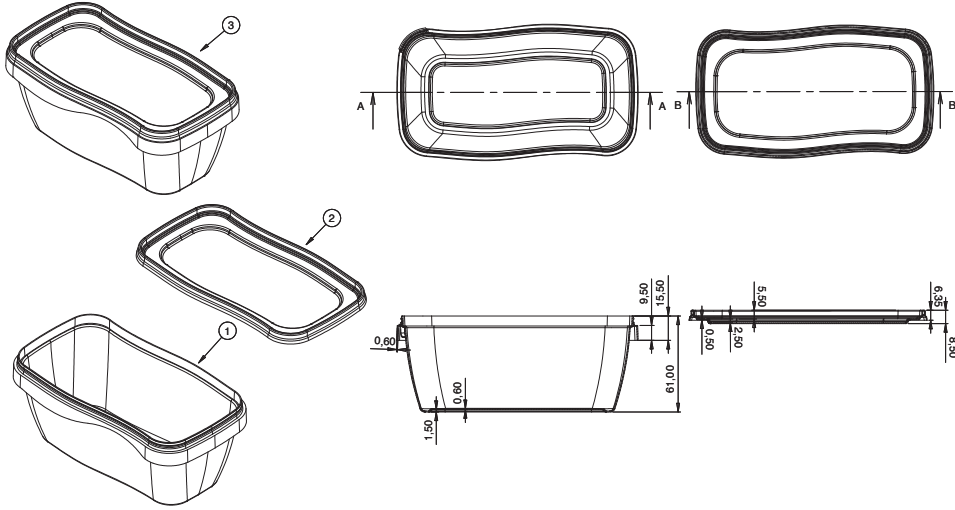
Turan Plastik

Koruyucu Ambalaj

Protective Packaging

وقاية التعبئة والتغليف

TPD-400



Ürün Kod	Ürün Ölçü	Hacim (ML)	Ürün Ağırlığı	Toplam Ağırlık Gr (Gövde+Kapak+Kulp)	Uygulanan Baskı Teknik	Koli İçi Ürün Adet	Koli Ölçüleri (En*Boy*Yükseklik)	Kulp	Open	Folyo	Hammadde
TPD-400 GÖVDE	61,0*86,33*153,48	400	21	29	IML	1.000	550*650*600		VAR		PP-RANDOM COPOLYMER PP-BLOCK COPOLYMER
TPD-400 KAPAK	8,5*84,63*151,48		8		IML	2.000	370*570*565				PP-RANDOM COPOLYMER PP-BLOCK COPOLYMER

Product Code	Product Dimension	Volume (ML)	Product Weight	Total Weight GR (Body + Lid + Handle)	Printing Technique	Product Per Box	Box Dimensions (Width*Lenght*Height)	Handle	Open	Foil	Raw Materials
TPD-400 BODY	61,0*86,33*153,48	400	21	29	IML	1.000	550*650*600		YES		PP-RANDOM COPOLYMER PP-BLOCK COPOLYMER
TPD-400 LID	8,5*84,63*151,48		8		IML	2.000	370*570*565				PP-RANDOM COPOLYMER PP-BLOCK COPOLYMER

كود المنتج	مقاييس المنتج	الحجم (ملتر)	الوزن المنتج	الوزن الكلي بالقرام (الغنية+الغطاء+المقبض)	تقنية طباعة المنتج	عدد القطع داخل الكيس	عدد المنتج داخل علبة الكرتون	المقبض	الفتح	النورق المعدني	المادة الاولية
TPD-400 عليه	61,0*86,33*153,48	400	21	29	IML	1.000	550*650*600		يوجد		PP-RANDOM COPOLYMER PP-BLOCK COPOLYMER
TPD-400 غطاء	8,5*84,63*151,48		8		IML	2.000	370*570*565				PP-RANDOM COPOLYMER PP-BLOCK COPOLYMER