

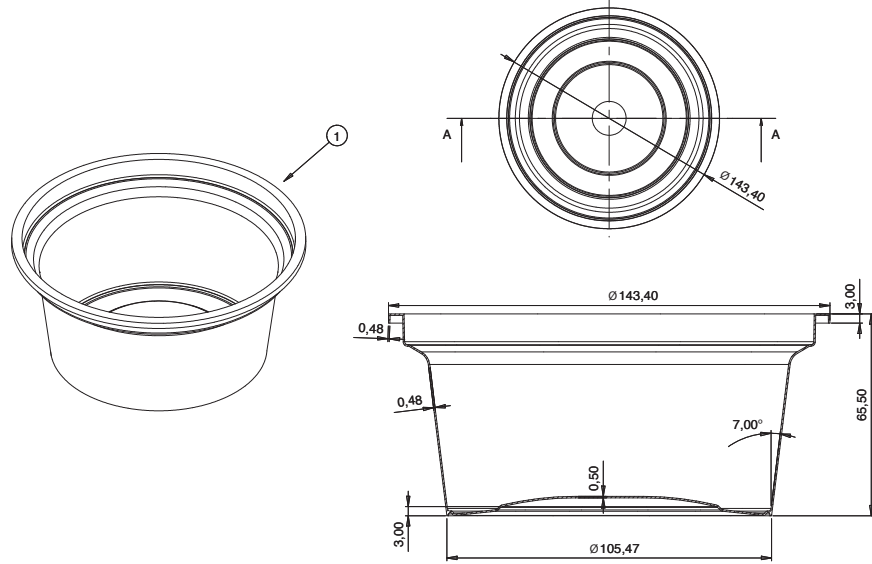
Turan Plastik

Koruyucu Ambalaj

Protective Packaging

وقاية التعبئة والتغليف

TPY-510



| Ürün Kod | Ürün Ölçü | Hacim (ML) | Ürün Ağırlığı | Toplam Ağırlık Gr (Gövde+Kapak+Kulp) | Uygulanan Baskı Teknik | Koli İçi Ürün Adet | Koli Ölçüleri (En*Boy*Yükseklik) | Kulp | Open | Folyo | Hammadde |
|---------------|-------------------|--------------|----------------|--|------------------------|----------------------|--------------------------------------|--------|-------|----------------|---|
| TPY-510 GÖVDE | 66,3*143,3 | 510 | 18,5 | 18,5 | IML | 600 | 450*575*565 | | | VAR | PP-RANDOM COPOLYMER PP-BLOCK COPOLYMER |
| Product Code | Product Dimension | Volume (ML) | Product Weight | Total Weight GR (Body + Lid + Handle) | Printing Technique | Product Per Box | Box Dimensions (Width*Lenght*Height) | Handle | Open | Foil | Raw Materials |
| TPY-510 BODY | 66,3*143,3 | 510 | 18,5 | 18,5 | IML | 600 | 450*575*565 | | | YES | PP-RANDOM COPOLYMER PP-BLOCK COPOLYMER |
| كود المنتج | مقاييس المنتج | الحجم (ملتر) | الوزن المنتج | الوزن الكلي بالقرام (الطبيه+الغطاء+المقبط) | تقنيه طباعة المنتج | عدد القطع داخل الكيس | عدد المنتج داخل علبة الكرتون | المقبط | الفتح | النورق المعدني | المادة الاولية |
| علبه TPY-510 | 66,3*143,3 | 510 | 18,5 | 18,5 | IML | 600 | 450*575*565 | | | يوجد | PP-RANDOM COPOLYMER PP-BLOCK COPOLYMER |