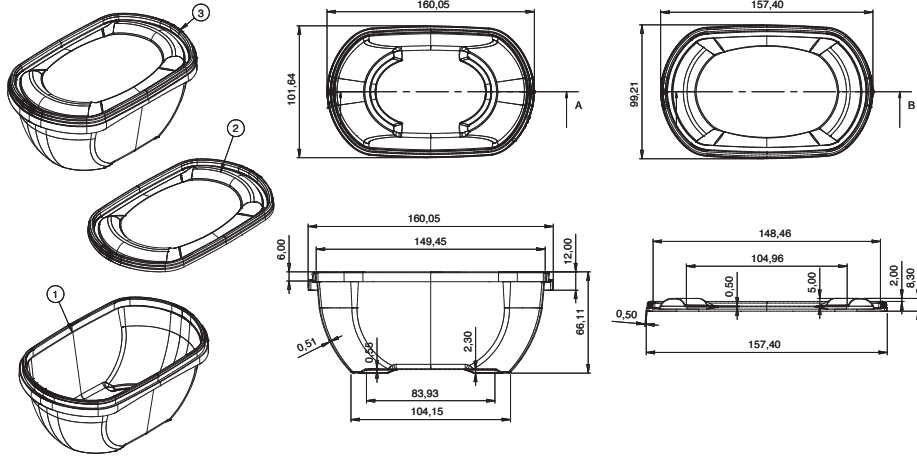


Turan Plastik

Koruyucu Ambalaj

Protective Packaging

وقاية التعبئة والتغليف



TPO-550



Ürün Kod	Ürün Ölçü	Hacim (ML)	Ürün Ağırlığı	Toplam Ağırlık Gr (Gövde+Kapak+Kulp)	Uygulanan Baskı Teknik	Koli İçi Ürün Adet	Koli Ölçüleri (En*Boy*Yükseklik)	Kulp	Open	Folyo	Hammadde
TPO-550 GÖVDE	66,11*101,64*160,05	550	19,5	29	IML	720	430*550*600		VAR		PP-RANDOM COPOLYMER PP-BLOCK COPOLYMER
TPO-550 KAPAK	8,20*99,21*157,40		9,5		IML	1800	430*550*600				PP-RANDOM COPOLYMER PP-BLOCK COPOLYMER

Product Code	Product Dimension	Volume (ML)	Product Weight	Total Weight GR (Body + Lid + Handle)	Printing Technique	Product Per Box	Box Dimensions (Width*Lenght*Height)	Handle	Open	Foil	Raw Materials
TPO-550 BODY	66,11*101,64*160,05	550	20	30	IML	720	550*430*600		YES		PP-RANDOM COPOLYMER PP-BLOCK COPOLYMER
TPO-550 LID	8,20*99,21*157,40		10		IML	1800	550*430*600				PP-RANDOM COPOLYMER PP-BLOCK COPOLYMER

كود المنتج	مقاييس المنتج	الحجم (ملتر)	الوزن المنتج	الوزن الكلي بالقرام (العلبة+الغطاء+المقبض)	تقنية طباعة المنتج	عدد القطع داخل الكيس	عدد المنتج داخل علبة الكرتون	المقبض	الفتح	الورق المعدني	المادة الاولية
علبة TPO-550	66,11*101,64*160,05	550	20	30	IML	720	550*430*600		يوجد		PP-RANDOM COPOLYMER PP-BLOCK COPOLYMER
غطاء TPO-550	8,20*99,21*157,40		10		IML	1800	550*430*600				PP-RANDOM COPOLYMER PP-BLOCK COPOLYMER