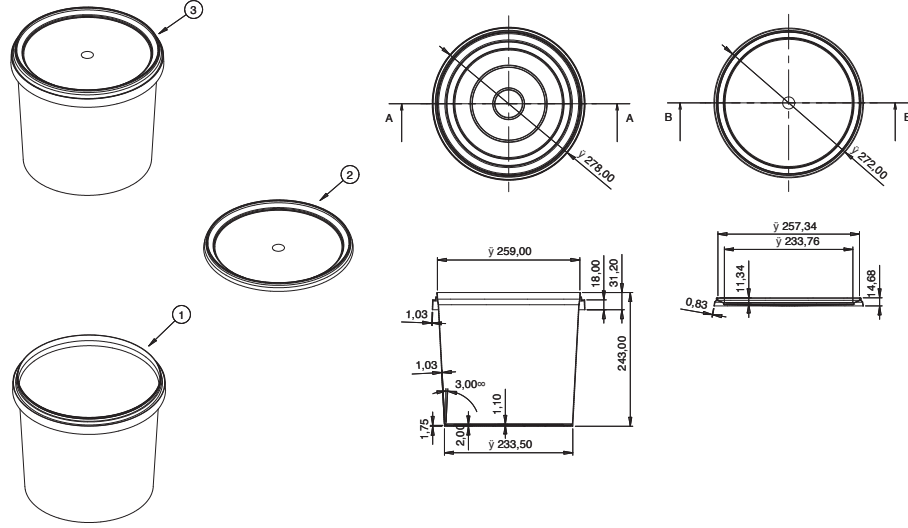


# Turan Plastik

Koruyucu Ambalaj

Protective Packaging

وقاية التعبئة والتغليف



# TPY-10000



Ürün Kod	Ürün Ölçü	Hacim (ML)	Ürün Ağırlığı	Toplam Ağırlık Gr (Gövde+Kapak+Kulp)	Uygulanan Baskı Teknik	Koli İçi Ürün Adet	Koli Ölçüleri (En*Boy*Yükseklik)	Kulp	Open	Folyo	Hammadde
TPY-10000 GÖVDE	243,0*278,0	10000	251,5	315,5	IML			VAR	VAR		PP-RANDOM COPOLYMER PP-BLOCK COPOLYMER
TPY-10000 KAPAK	14,68*272,0		54		IML						PP-RANDOM COPOLYMER PP-BLOCK COPOLYMER

Product Code	Product Dimension	Volume (ML)	Product Weight	Total Weight GR (Body + Lid + Handle)	Printing Technique	Product Per Box	Box Dimensions (Width*Lenght*Height)	Handle	Open	Foil	Raw Materials
TPY-10000 BODY	243,0*278,0	10000	251,5	315,5	IML			YES	YES		PP-RANDOM COPOLYMER PP-BLOCK COPOLYMER
TPY-10000 LID	14,68*272,0		54		IML						PP-RANDOM COPOLYMER PP-BLOCK COPOLYMER

كود المنتج	مقاييس المنتج	الحجم (ملتر)	الوزن المنتج	الوزن الكلي بالقرام (العلبة+الغطاء+المقبض)	تقنية طباعة المنتج	عدد القطع داخل الكيس	عدد المنتج داخل علبة الكرتون	المقبض	الفتح	النورق المعدني	المادة الاولية
علبه TPY-10000	243,0*278,0	10000	251,5	315,5	IML			يوجد	يوجد		PP-RANDOM COPOLYMER PP-BLOCK COPOLYMER
غطاء TPY-10000	14,68*272,0		54		IML						PP-RANDOM COPOLYMER PP-BLOCK COPOLYMER