

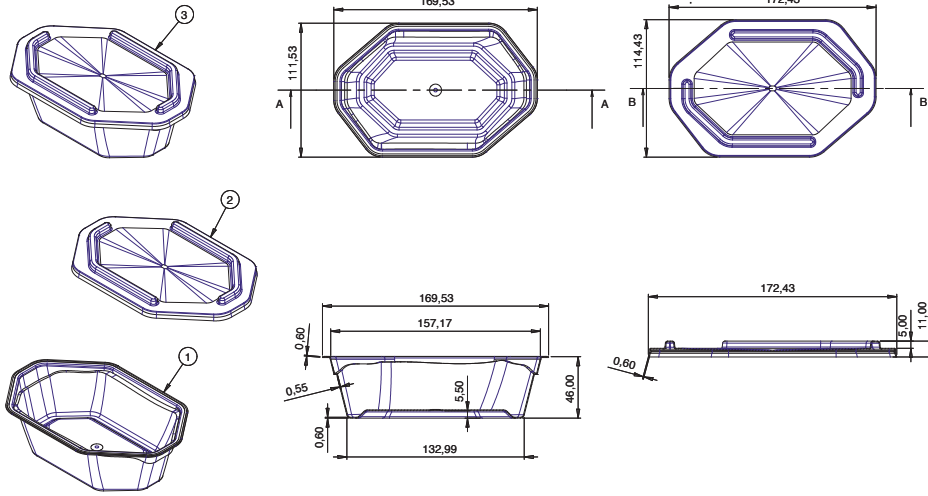
Turan Plastik

Koruyucu Ambalaj

Protective Packaging

وقاية التعبئة والتغليف

TPD-300



| Ürün Kod | Ürün Ölçü | Hacim (ML) | Ürün Ağırlığı | Toplam Ağırlık Gr (Gövde+Kapak+Kulp) | Uygulanan Baskı Teknik | Koli İçi Ürün Adet | Koli Ölçüleri (En*Boy*Yükseklik) | Kulp | Open | Folyo | Hammadde |
|---------------|---------------------|------------|---------------|--------------------------------------|------------------------|--------------------|----------------------------------|------|------|-------|---|
| TPD-300 GÖVDE | 46,00*111,53*169,53 | 300 | 16,5 | 29 | IML | 1400 | 450*575*565 | | | VAR | PP-RANDOM COPOLYMER PP-BLOCK COPOLYMER |
| TPD-300 KAPAK | 11,00*114,43*172,3 | | 12,5 | | IML | 1400 | 430*550*600 | | | | PP-RANDOM COPOLYMER PP-BLOCK COPOLYMER |

| Product Code | Product Dimension | Volume (ML) | Product Weight | Total Weight GR (Body + Lid + Handle) | Printing Technique | Product Per Box | Box Dimensions (Width*Lenght*Height) | Handle | Open | Foil | Raw Materials |
|--------------|---------------------|-------------|----------------|---------------------------------------|--------------------|-----------------|--------------------------------------|--------|------|------|---|
| TPD-300 BODY | 46,00*111,53*169,53 | 300 | 16,5 | 29 | IML | 1400 | 450*575*565 | | | YES | PP-RANDOM COPOLYMER PP-BLOCK COPOLYMER |
| TPD-300 LID | 11,00*114,43*169,53 | | 12,5 | | IML | 1400 | 450*575*565 | | | | PP-RANDOM COPOLYMER PP-BLOCK COPOLYMER |

| كود المنتج | مقاييس المنتج | الحجم (ملتر) | الوزن المنتج | الوزن الكلي بالقرام (العلبة+الغطاء+المقبض) | تقنية طباعة المنتج | عدد القطع داخل الكيس | عدد المنتج داخل علبة الكرتون | المقبض | الفتح | الورق المعدني | المادة الاولية |
|--------------|---------------------|--------------|--------------|--|--------------------|----------------------|------------------------------|--------|-------|---------------|---|
| TPD-300 عليه | 46,00*111,53*169,53 | 300 | 16,5 | 29 | IML | 1400 | 450*575*565 | | | يوجد | PP-RANDOM COPOLYMER PP-BLOCK COPOLYMER |
| TPD-300 غطاء | 11,00*114,43*169,53 | | 12,5 | | IML | 1400 | 450*575*565 | | | | PP-RANDOM COPOLYMER PP-BLOCK COPOLYMER |