

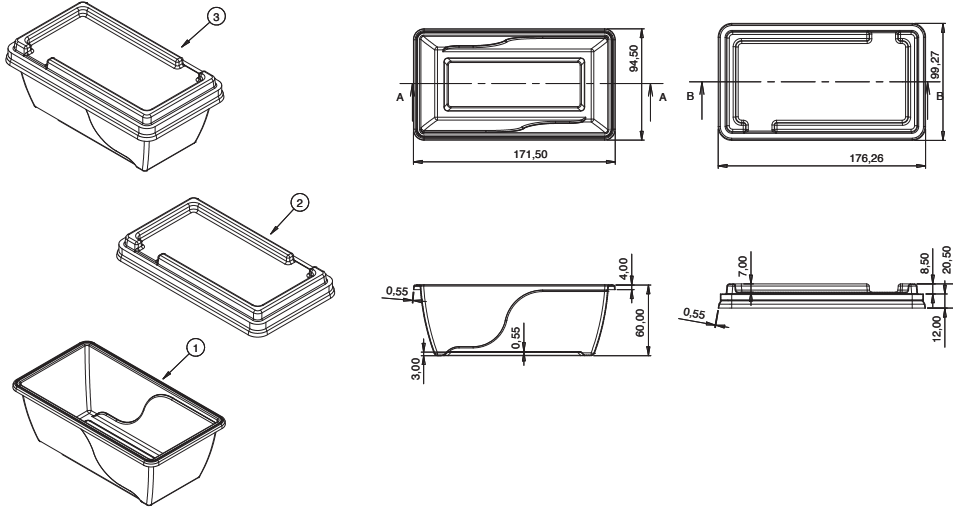
# Turan Plastik

Koruyucu Ambalaj

Protective Packaging

وقاية التعبئة والتغليف

# TPD-625



Ürün Kod	Ürün Ölçü	Hacim (ML)	Ürün Ağırlığı	Toplam Ağırlık Gr (Gövde+Kapak+Kulp)	Uygulanan Baskı Teknik	Koli İçi Ürün Adet	Koli Ölçüleri (En*Boy*Yükseklik)	Kulp	Open	Folyo	Hammadde
TPD-625 GÖVDE	60,0*94,50*171,50	630	20	34	IML	700	370*570*565			VAR	PP-RANDOM COPOLYMER PP-BLOCK COPOLYMER
TPD-625 KAPAK	20,50*99,27*176,26		14		IML	900	430*550*600				PP-RANDOM COPOLYMER PP-BLOCK COPOLYMER

Product Code	Product Dimension	Volume (ML)	Product Weight	Total Weight GR (Body + Lid + Handle)	Printing Technique	Product Per Box	Box Dimensions (Width*Lenght*Height)	Handle	Open	Foil	Raw Materials
TPD-625 BODY	60,0*94,50*171,50	630	20	34	IML	700	370*570*565			YES	PP-RANDOM COPOLYMER PP-BLOCK COPOLYMER
TPD-625 LID	20,50*99,27*176,26		14		IML	900	430*550*600				PP-RANDOM COPOLYMER PP-BLOCK COPOLYMER

كود المنتج	مقاييس المنتج	الحجم (ملتر)	الوزن المنتج	الوزن الكلي بالقرام (العلبة+الغطاء+المقبض)	تقنية طباعة المنتج	عدد القطع داخل الكيس	عدد المنتج داخل علبة الكرتون	المقبض	الفتح	النورق المعدني	المادة الاولية
TPD-625 عليه	60,0*94,50*171,50	630	20	34	IML	700	370*570*565			يوجد	PP-RANDOM COPOLYMER PP-BLOCK COPOLYMER
TPD-625 غطاء	20,50*99,27*176,26		14		IML	900	430*550*600				PP-RANDOM COPOLYMER PP-BLOCK COPOLYMER