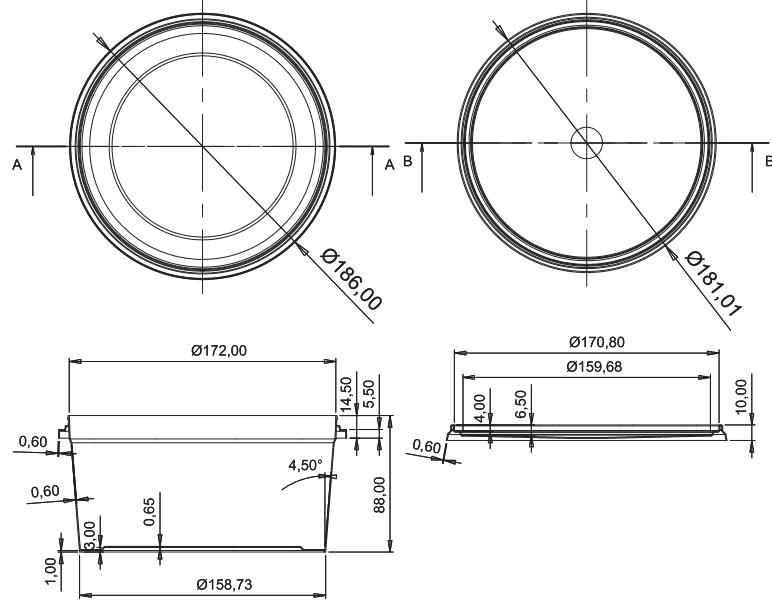


# Turan Plastik

Koruyucu Ambalaj | Protective Packaging | وقاية التعبئة والتغليف



# TPY-1502



Ürün Kod	Ürün Ölçü	Hacim (ML)	Ürün Ağırlığı	Toplam Ağırlık Gr (Gövde+Kapak+Kulp)	Uygulanan Baskı Teknik	Koli İçi Ürün Adet	Koli Ölçüleri (En*Boy*Yükseklik)	Kulp	Open	Folyo	Hammadde
TPY-1502 GÖVDE	172*158,79*88	1448	43	62	IML	1392			VAR		PP-RANDOM COPOLYMER PP-BLOCK COPOLYMER
TPY-1502 KAPAK	170,80*10		19		IML	1392					PP-RANDOM COPOLYMER PP-BLOCK COPOLYMER

Product Code	Product Dimension	Volume (ML)	Product Weight	Total Weight GR (Body + Lid + Handle)	Printing Technique	Product Per Box	Box Dimensions (Width*Lenght*Height)	Handle	Open	Foil	Raw Materials
TPY-1502 BODY	172*158,79*88	1448	43	62	IML	1392			YES		PP-RANDOM COPOLYMER PP-BLOCK COPOLYMER
TPY-1502 LID	170,80*10		19		IML	1392					PP-RANDOM COPOLYMER PP-BLOCK COPOLYMER

كود المنتج	مقاييس المنتج	الحجم (ملتر)	الوزن المنتج	الوزن الكلي بالغم (الغليبه+الغطاء+المقبض)	تقنيه طباعة المنتج	عدد القطع داخل الكيس	عدد المنتج داخل عليه الكارتون	المقبض	الفتح	الورق المعدني	المادة الاولية
عليه TPY-1502	172*158,79*88	1448	43	62	IML	1392			يوجد		PP-RANDOM COPOLYMER PP-BLOCK COPOLYMER
غطاء TPY-1502	170,80*10		19		IML	1392					PP-RANDOM COPOLYMER PP-BLOCK COPOLYMER