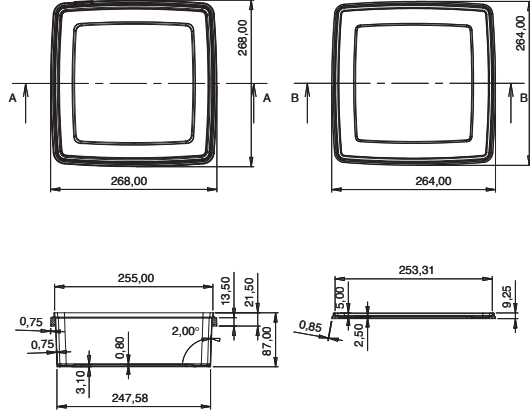
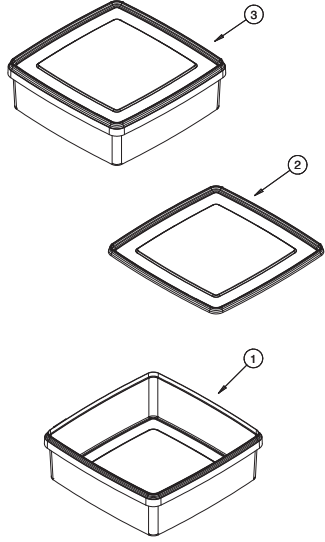


# Turan Plastik

Koruyucu Ambalaj

Protective Packaging

وقاية التعبئة والتغليف



# TPD-4750



Ürün Kod	Ürün Ölçü	Hacim (ML)	Ürün Ağırlığı	Toplam Ağırlık Gr (Gövde+Kapak+Kulp)	Uygulanan Baskı Teknik	Koli İçi Ürün Adet	Koli Ölçüleri (En*Boy*Yükseklik)	Kulp	Open	Folyo	Hammadde
TPD-4750 GÖVDE	88,2*266,7*266,7	4750	120	185,5	IML	76	450*575*565		VAR		PP-RANDOM COPOLYMER PP-BLOCK COPOLYMER
TPD-4750 KAPAK	9,96*264,75*264*75		65,5		IML	380	450*575*565				PP-RANDOM COPOLYMER PP-BLOCK COPOLYMER

Product Code	Product Dimension	Volume (ML)	Product Weight	Total Weight GR (Body + Lid + Handle)	Printing Technique	Product Per Box	Box Dimensions (Width*Length*Height)	Handle	Open	Foil	Raw Materials
TPD-4750 BODY	88,2*266,7*266,7	4750	120	185,5	IML	76	450*575*565		YES		PP-RANDOM COPOLYMER PP-BLOCK COPOLYMER
TPD-4750 LID	9,96*264,75*264*75		65,5		IML	380	450*575*565				PP-RANDOM COPOLYMER PP-BLOCK COPOLYMER

كود المنتج	مقاييس المنتج	الحجم (ملتر)	الوزن المنتج	الوزن الكلي بالقرام (الغلاف+الغطاء+المقبض)	تقنية طباعة المنتج	عدد القطع داخل الكيس	عدد المنتج داخل علبة الكرتون	المقبض	الفتح	الورق المعدني	المادة الاولية
علبه TPD-4750	88,2*266,7*266,7	4750	120	185,5	IML	76	450*575*565		يوجد		PP-RANDOM COPOLYMER PP-BLOCK COPOLYMER
غطاء TPD-4750	9,96*264,75*264*75		65,5		IML	380	450*575*565				PP-RANDOM COPOLYMER PP-BLOCK COPOLYMER