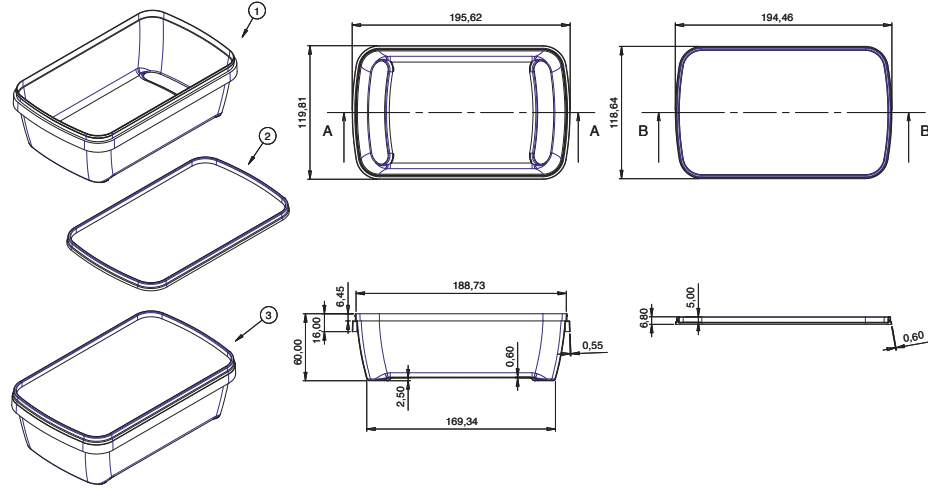


Turan Plastik

Koruyucu Ambalaj

Protective Packaging

وقاية التعبئة والتغليف



TPD-750



Ürün Kod	Ürün Ölçü	Hacim (ML)	Ürün Ağırlığı	Toplam Ağırlık Gr (Gövde+Kapak+Kulp)	Uygulanan Baskı Teknik	Koli İçi Ürün Adet	Koli Ölçüleri (En*Boy*Yükseklik)	Kulp	Open	Folyo	Hammadde
TPD-750 GÖVDE	61,05*119,55*195,15	750	32	48	IML	600	550*650*600		VAR		PP-RANDOM COPOLYMER PP-BLOCK COPOLYMER
TPD-750 KAPAK	7,15*122,20*195,35		16		IML	1200	430*550*600				PP-RANDOM COPOLYMER PP-BLOCK COPOLYMER

Product Code	Product Dimension	Volume (ML)	Product Weight	Total Weight GR (Body + Lid + Handle)	Printing Technique	Product Per Box	Box Dimensions (Width*Lenght*Height)	Handle	Open	Foil	Raw Materials
TPD-750 BODY	58,50*119,55*194,50	750	34	50	IML	600	550*650*600		YES		PP-RANDOM COPOLYMER PP-BLOCK COPOLYMER
TPD-750 LID	7,15*117,60*193,35		16		IML	1200	550*430*600				PP-RANDOM COPOLYMER PP-BLOCK COPOLYMER

كود المنتج	مقاييس المنتج	الحجم (ملتر)	الوزن المنتج	الوزن الكلي بالقرام (الغليبه+الغطاء+المقبط)	تقنية طباعة المنتج	عدد القطع داخل الكيس	عدد المنتج داخل علبة الكرتون	المقبط	الفتح	الورق المعدني	المادة الاولية
TPD-750 عليه	58,50*119,55*194,50	750	34	50	IML	600	550*650*600		يوجد		PP-RANDOM COPOLYMER PP-BLOCK COPOLYMER
TPD-750 غطاء	7,15*117,60*193,35		16		IML	1200	550*430*600				PP-RANDOM COPOLYMER PP-BLOCK COPOLYMER