

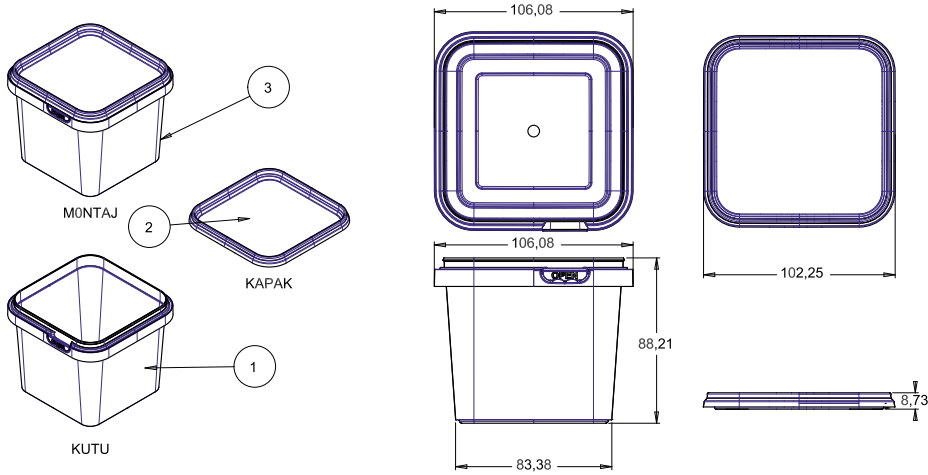
# Turan Plastik

Koruyucu Ambalaj

Protective Packaging

وقاية التعبئة والتغليف

# TPK-600



Ürün Kod	Ürün Ölçü	Hacim (ML)	Ürün Ağırlığı	Toplam Ağırlık Gr (Gövde+Kapak+Kulp)	Uygulanan Baskı Teknik	Koli İçi Ürün Adet	Koli Ölçüleri (En*Boy*Yükseklik)	Kulp	Open	Folyo	Hammadde
TPK-600 GÖVDE	88,21*106,08*106,08	600	24	32,5	IML	750	430*550*600		VAR		PP-RANDOM COPOLYMER PP-BLOCK COPOLYMER
TPK-600 KAPAK	8,73*102,25*102,25		8,5		IML	3000	430*550*600				PP-RANDOM COPOLYMER PP-BLOCK COPOLYMER

Product Code	Product Dimension	Volume (ML)	Product Weight	Total Weight GR (Body + Lid + Handle)	Printing Technique	Product Per Box	Box Dimensions (Width*Length*Height)	Handle	Open	Foil	Raw Materials
TPK-600 BODY	88,21*106,08*106,08	600	24	32,5	IML	1140	550*650*600		YES		PP-RANDOM COPOLYMER PP-BLOCK COPOLYMER
TPK-600 LID	8,73*102,25*102,25		8,5		IML	2850	550*430*600				PP-RANDOM COPOLYMER PP-BLOCK COPOLYMER

كود المنتج	مقاييس المنتج	الحجم (ملتر)	الوزن المنتج	الوزن الكلي بالقرام (العلبة+الغطاء+المقبض)	تقنية طباعة المنتج	عدد القطع داخل الكيس	عدد المنتج داخل علبة الكرتون	المقبض	الفتح	النورق المعدني	المادة الاولية
علبة TPK-600	88,21*106,08*106,08	600	24	32,5	IML	1140	550*650*600		يوجد		PP-RANDOM COPOLYMER PP-BLOCK COPOLYMER
غطاء TPK-600	8,73*102,25*102,25		8,5		IML	2850	550*430*600				PP-RANDOM COPOLYMER PP-BLOCK COPOLYMER