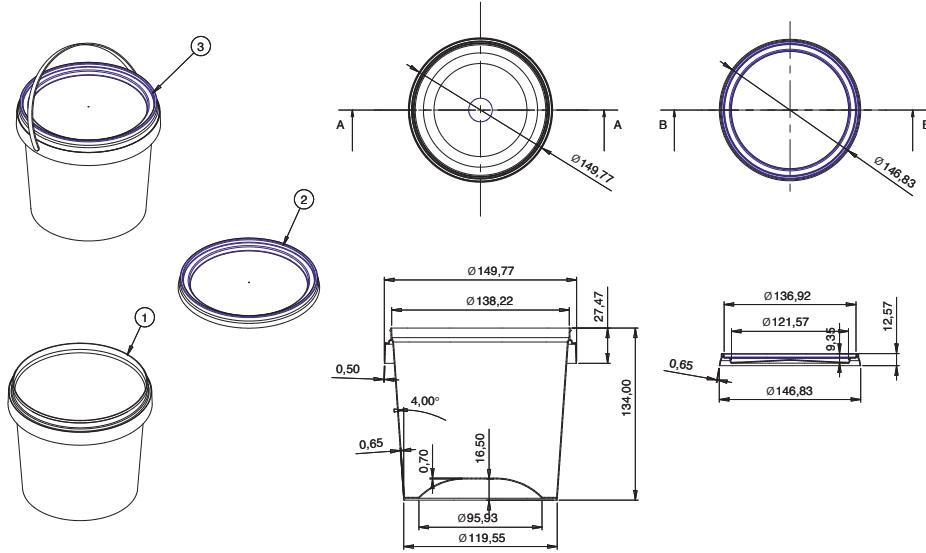


Turan Plastik

Koruyucu Ambalaj

Protective Packaging

وقاية التعبئة والتغليف



TPY-1500



Ürün Kod	Ürün Ölçü	Hacim (ML)	Ürün Ağırlığı	Toplam Ağırlık Gr (Gövde+Kapak+Kulp)	Uygulanan Baskı Teknik	Koli İçi Ürün Adet	Koli Ölçüleri (En*Boy*Yükseklik)	Kulp	Open	Folyo	Hammadde
TPY-1500 GÖVDE	134,00*149,77	1500	45	60	IML	400	550*650*600	VAR	VAR		PP-RANDOM COPOLYMER PP-BLOCK COPOLYMER
TPY-1500 KAPAK	12,57*146,83		12,5		IML	1400	430*550*600				PP-RANDOM COPOLYMER PP-BLOCK COPOLYMER

Product Code	Product Dimension	Volume (ML)	Product Weight	Total Weight GR (Body + Lid + Handle)	Printing Technique	Product Per Box	Box Dimensions (Width*Lenght*Height)	Handle	Open	Foil	Raw Materials
TPY-1500 BODY	134,00*149,77	1500	45	59,5	IML	400	550*650*600	YES	YES		PP-RANDOM COPOLYMER PP-BLOCK COPOLYMER
TPY-1500 LID	12,57*146,83		12,5		IML	1400	550*430*600				PP-RANDOM COPOLYMER PP-BLOCK COPOLYMER

كود المنتج	مقاييس المنتج	الحجم (ملتر)	الوزن المنتج	الوزن الكلي بالقرام (العلبة+الغطاء+المقبض)	تقنية طباعة المنتج	عدد القطع داخل الكيس	عدد المنتج داخل علبة الكرتون	المقبض	الفتح	النورق المعدني	المادة الاولية
TPY-1500 عليه	134,00*149,77	1500	45	59,5	IML	400	550*650*600	يوجد	يوجد		PP-RANDOM COPOLYMER PP-BLOCK COPOLYMER
TPY-1500 غطاء	12,57*146,83		12,5		IML	1400	550*430*600				PP-RANDOM COPOLYMER PP-BLOCK COPOLYMER