

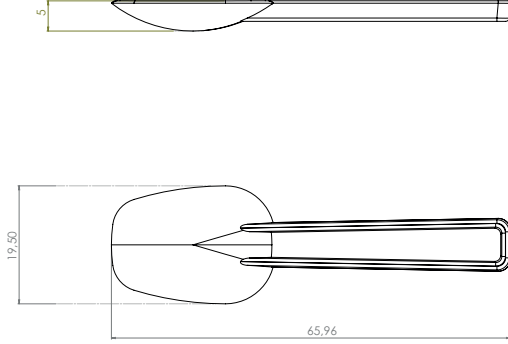
# Turan Plastik

Koruyucu Ambalaj

Protective Packaging

وقاية التعبئة والتغليف

# TPK-001



Ürün Kod	Ürün Ölçü	Hacim (ML)	Ürün Ağırlığı	Toplam Ağırlık Gr (Gövde+Kapak+Kulp)	Uygulanan Baskı Teknik	Koli İçi Ürün Adet	Koli Ölçüleri (En*Boy*Yükseklik)	Kulp	Open	Folyo	Hammadde
KAŞIK-1	5,0 * 65,96 * 19,50		0,88	0,88		27000	430*550*600				PP-RANDOM COPOLYMER PP-BLOCK COPOLYMER
Product Code	Product Dimension	Volume (ML)	Product Weight	Total Weight GR (Body + Lid + Handle)	Printing Technique	Product Per Box	Box Dimensions (Width*Lenght*Height)	Handle	Open	Foil	Raw Materials
SPOON	5,0 * 65,96 * 19,50		0,88	0,88		25300	550*430*600				PP-RANDOM COPOLYMER PP-BLOCK COPOLYMER
كود المنتج	مقاييس المنتج	الحجم (ملتر)	الوزن المنتج	الوزن الكلي بالغرام (الغصبة+الغطاء+المقبض)	تقنية طباعة المنتج	عدد القطع داخل الكيس	عدد المنتج داخل علبة الكرتون	المقبض	الفتح	النورق المعدني	المادة الاولية
الملعقة	5,0 * 65,96 * 19,50		0,88	0,88		25300	550*430*600				PP-RANDOM COPOLYMER PP-BLOCK COPOLYMER