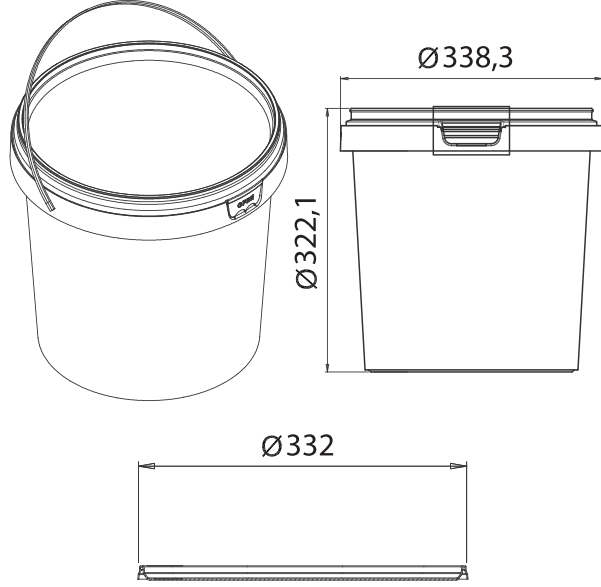


Turan Plastik

Koruyucu Ambalaj

Protective Packaging

وقاية التعبئة والتغليف



TPY-20000



Ürün Kod	Ürün Ölçü	Hacim (ML)	Ürün Ağırlığı	Toplam Ağırlık Gr (Gövde+Kapak+Kulp)	Uygulanan Baskı Teknik	Palet İçi Ürün Adet	Palet Ölçüleri	Kulp	Open	Folyo	Hammadde
TPY-20000 GÖVDE	338,3*322,1	20000	560	680	IML			VAR	VAR		PP-RANDOM COPOLYMER PP-BLOCK COPOLYMER
TPY-20000 KAPAK	332*16		120		IML						PP-RANDOM COPOLYMER PP-BLOCK COPOLYMER

Product Code	Product Dimension	Volume (ML)	Product Weight	Total Weight GR (Body + Lid + Handle)	Printing Technique	Product Per Box	Box Dimensions (Width*Lenght*Height)	Handle	Open	Foil	Raw Materials
TPY-20000 BODY					IML			YES	YES		PP-RANDOM COPOLYMER PP-BLOCK COPOLYMER
TPY-20000 LİD					IML						PP-RANDOM COPOLYMER PP-BLOCK COPOLYMER

كود المنتج	مقاييس المنتج	الحجم (ملتر)	الوزن المنتج	الوزن الكلي بالغمم (العبء+الغطاء+المقبض)	تقنية طباعة المنتج	عدد القطع داخل الكيس	عدد المنتج داخل عبئه الكارتون	المقبض	الفتح	الورق المعدني	المادة الاولية
TPY-20000 عليه					IML			يوجد	يوجد		PP-RANDOM COPOLYMER PP-BLOCK COPOLYMER
TPY-20000 غطاء					IML						PP-RANDOM COPOLYMER PP-BLOCK COPOLYMER