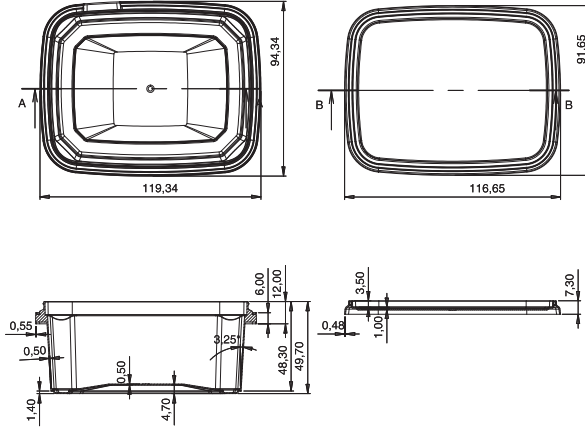
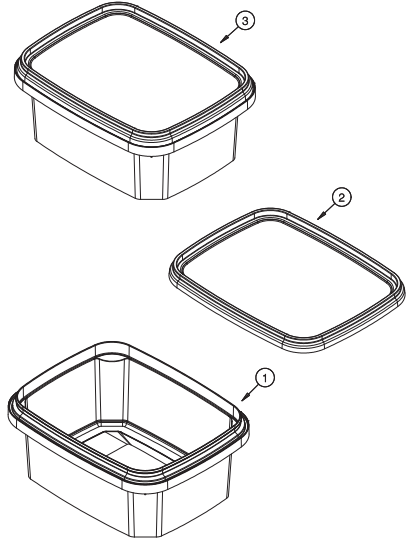


Turan Plastik

Koruyucu Ambalaj

Protective Packaging

وقاية التعبئة والتغليف



TPD-285



Ürün Kod	Ürün Ölçü	Hacim (ML)	Ürün Ağırlığı	Toplam Ağırlık Gr (Gövde+Kapak+Kulp)	Uygulanan Baskı Teknik	Koli İçi Ürün Adet	Koli Ölçüleri (En*Boy*Yükseklik)	Kulp	Open	Folyo	Hammadde
TPD-285 GÖVDE	94,4*119,3*37,7	300	14,2	20,4	IML	1140	550*650*600	VAR	VAR		PP-RANDOM COPOLYMER PP-BLOCK COPOLYMER
TPD-285 KAPAK	90,9*115,7*6,9		6,2		IML	2850	370*570*565				PP-RANDOM COPOLYMER PP-BLOCK COPOLYMER

Product Code	Product Dimension	Volume (ML)	Product Weight	Total Weight GR (Body + Lid + Handle)	Printing Technique	Product Per Box	Box Dimensions (Width*Lenght*Height)	Handle	Open	Foil	Raw Materials
TPD-285 BODY	94,4*119,3*37,7	300	14,2	20,4	IML	1140	550*650*600	YES	YES		PP-RANDOM COPOLYMER PP-BLOCK COPOLYMER
TPD-285 LİD	90,9*115,7*6,9		6,2		IML	2850	370*570*565				PP-RANDOM COPOLYMER PP-BLOCK COPOLYMER

كود المنتج	مقاييس المنتج	الحجم (مللتر)	الوزن المنتج	الوزن الكلي بالغرام (الغيبه+الغطاء+المقبض)	تقنية طباعة المنتج	عدد القطع داخل الكيس	عدد المنتج داخل عبئه الكرتون	المقبض	الفتح	الورق المعدني	المادة الاولية
TPD-285 عليه	94,4*119,3*37,7	300	14,2	20,4	IML	1140	550*650*600	يوجد	يوجد		PP-RANDOM COPOLYMER PP-BLOCK COPOLYMER
TPD-285 غطاء	90,9*115,7*6,9		6,2		IML	2850	370*570*565				PP-RANDOM COPOLYMER PP-BLOCK COPOLYMER