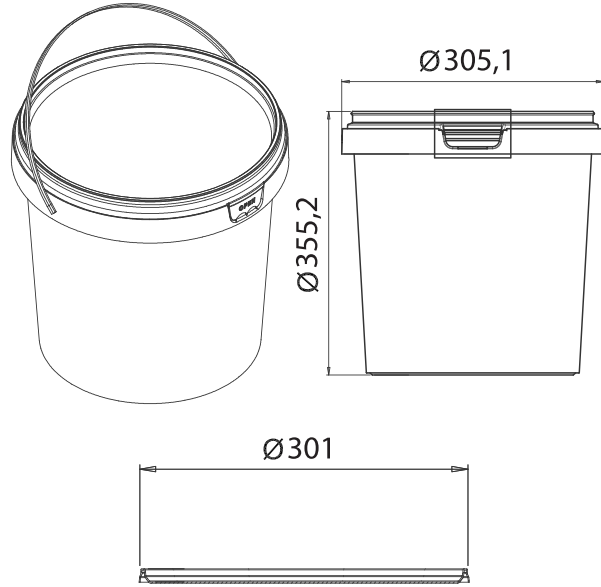


# Turan Plastik

Koruyucu Ambalaj | Protective Packaging | وقاية التعبئة والتغليف



# TPY-20001



Ürün Kod	Ürün Ölçü	Hacim (ML)	Ürün Ağırlığı	Toplam Ağırlık Gr (Gövde+Kapak+Kulp)	Uygulanan Baskı Teknik	Palet İçi Ürün Adet	Palet Ölçüleri	Kulp	Open	Folyo	Hammadde
TPY-20001 GÖVDE	305,1*355,2	20000	640	835	IML			VAR	VAR		PP-RANDOM COPOLYMER PP-BLOCK COPOLYMER
TPY-20001 KAPAK	301*26		195		IML						PP-RANDOM COPOLYMER PP-BLOCK COPOLYMER

Product Code	Product Dimension	Volume (ML)	Product Weight	Total Weight GR (Body + Lid + Handle)	Printing Technique	Product Per Box	Box Dimensions (Width*Lenght*Height)	Handle	Open	Foil	Raw Materials
TPY-20001 BODY	305,1*355,2	20000	640	835	IML			YES	YES		PP-RANDOM COPOLYMER PP-BLOCK COPOLYMER
TPY-20001 LİD	301*26		195		IML						PP-RANDOM COPOLYMER PP-BLOCK COPOLYMER

كود المنتج	مقاييس المنتج	الحجم (ملتر)	الوزن المنتج	الوزن الكلي بالغم (الغليه+الغطاء+المقبط)	تقنية طباعة المنتج	عدد القطع داخل الكيس	عدد المنتج داخل عبئه الكارتون	المقبط	الفتح	الورق المعدني	المادة الاولية
TPY-20001 عليه	305,1*355,2	20000	640	835	IML			يوجد	يوجد		PP-RANDOM COPOLYMER PP-BLOCK COPOLYMER
TPY-20001 غطاء	301*26		195		IML						PP-RANDOM COPOLYMER PP-BLOCK COPOLYMER